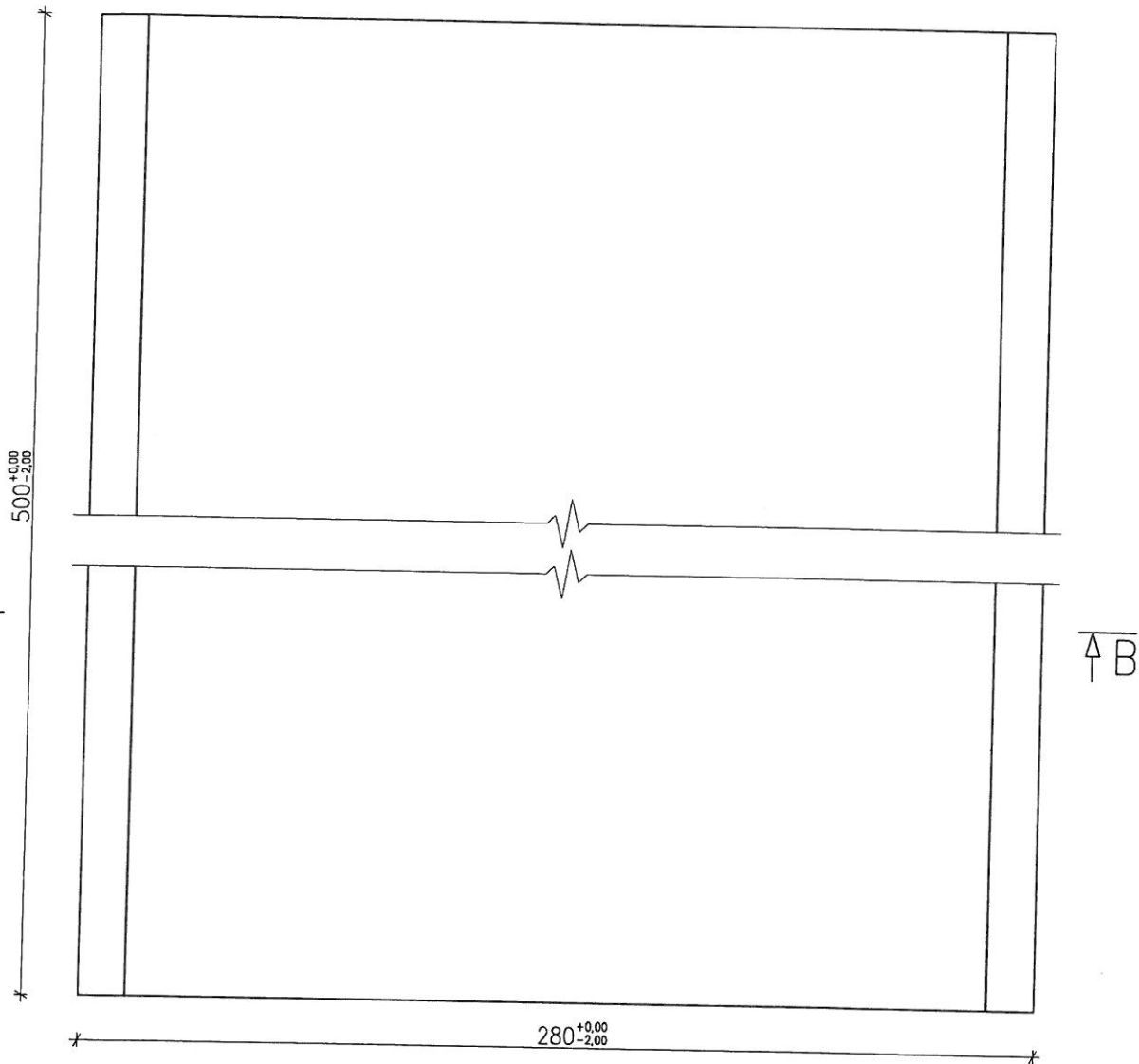
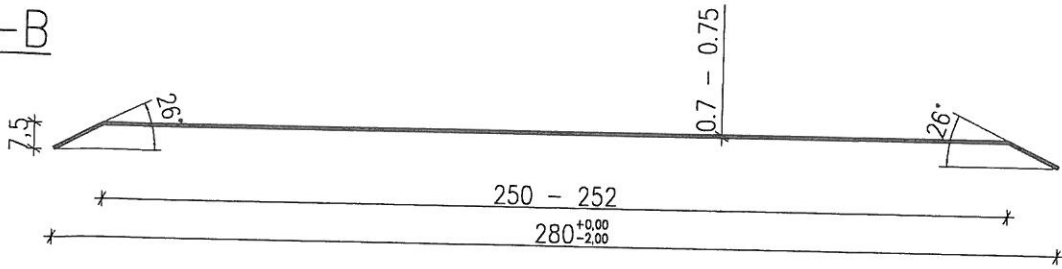


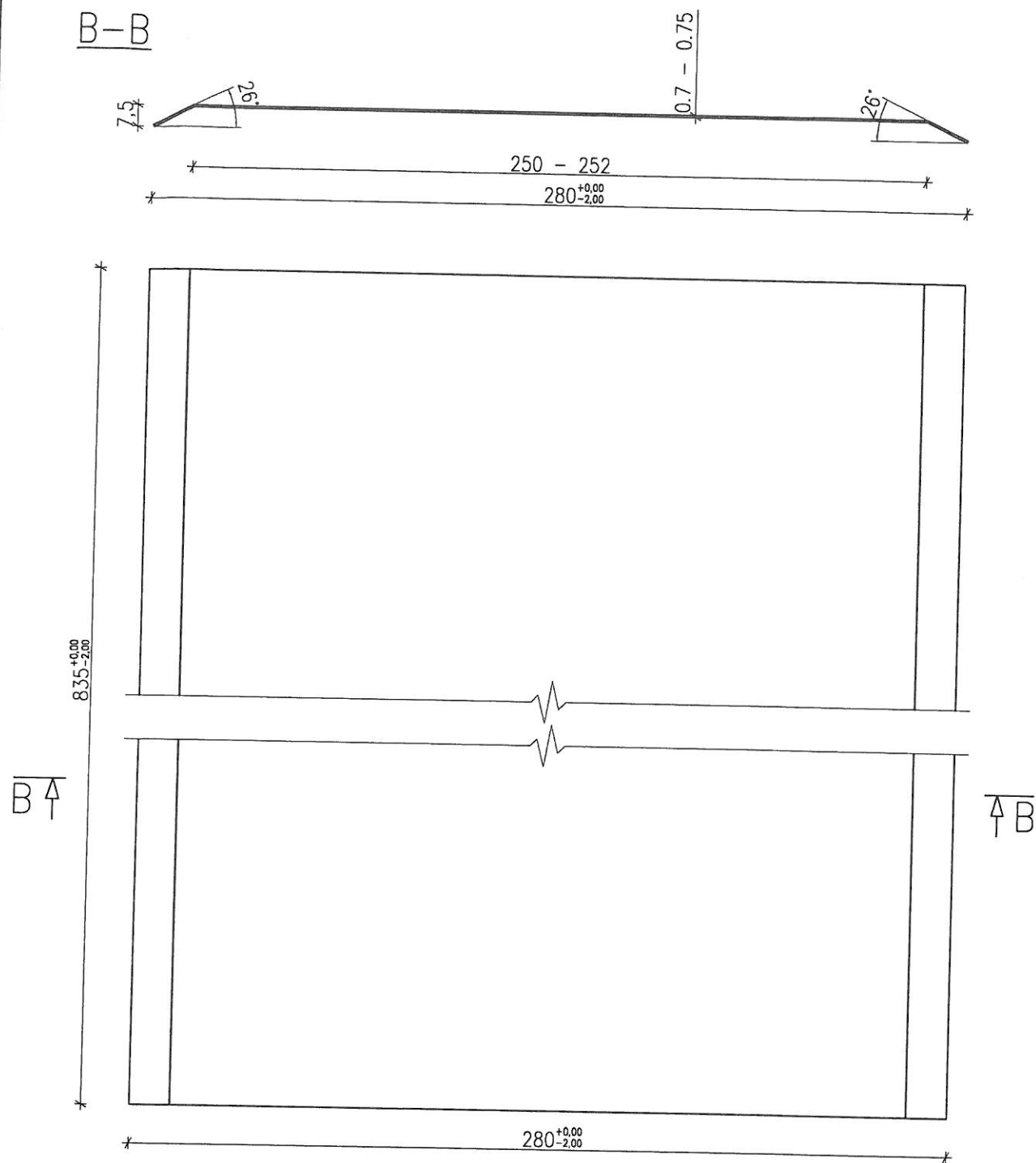
B-B



Materiał:

Folia PCV twarda kolor biały błyszczący, grubość 0,7 - 0,75 mm, obustronnie zabezpieczona przed UV.

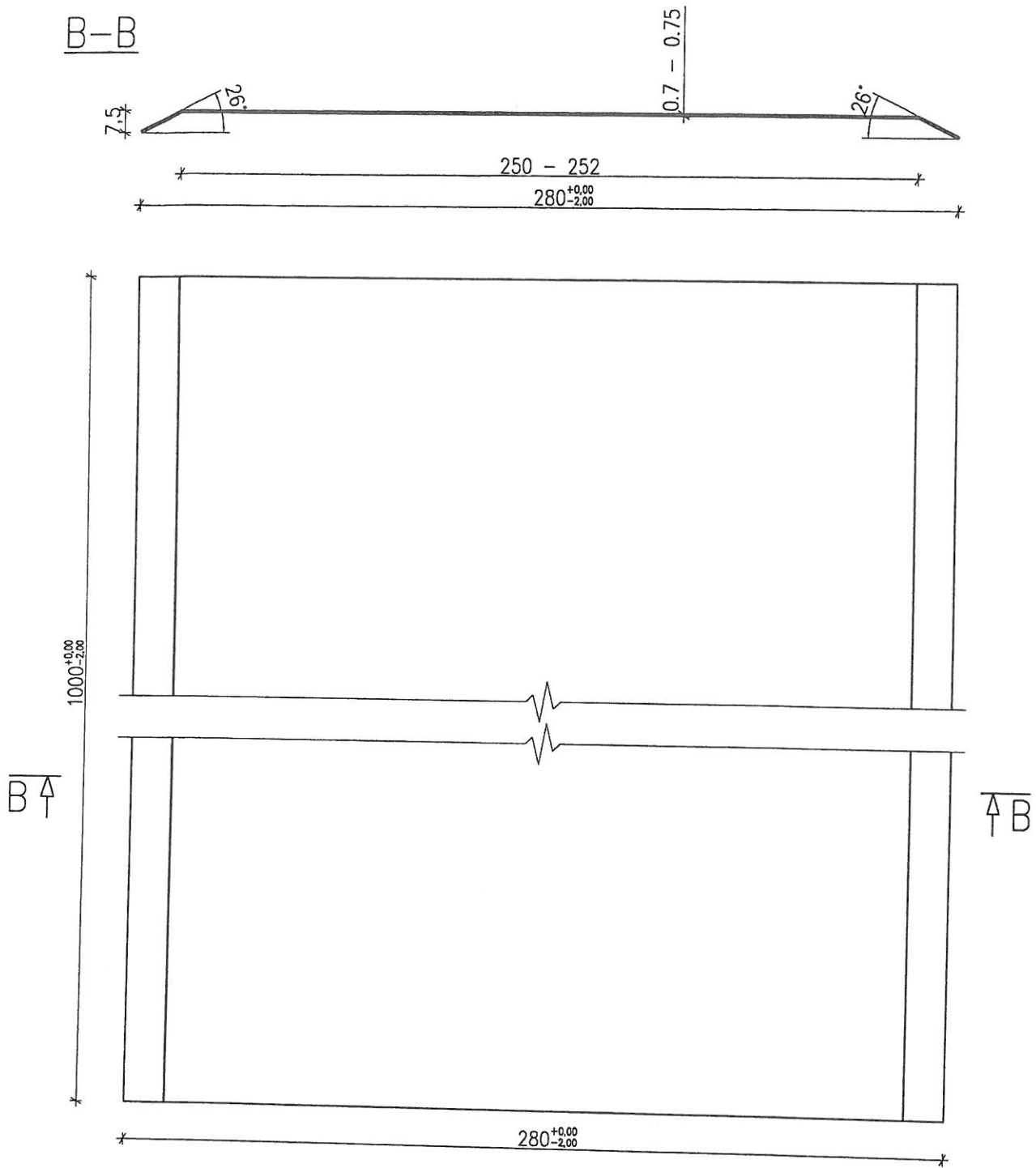
Projekt/Obiekt:					
Tytuł rysunku:	Wkład z PCV do słupka DS6				
Projekt jest własnością firmy:	Skala:	Nr rys.:	Data:	Etap:	Nr egzemp.:
	1:2				1
Wykonał:				Uprawnienia:	



Materiał:

Folia PCV twarda kolor biały błyszczący, grubość 0,7 – 0,75 mm, obustronnie zabezpieczona przed UV.

Projekt/Obiekt:					
Tytuł rysunku: Wkład z PCV do słupka DS10					
Projekt jest własnością firmy:	Skala:	Nr rys.:	Data:	Etap:	Nr egzemp.:
	1:2			W	I
Wykonał:			Uprawnienia:		



Materiał:

Folia PCV twarda kolor biały błyszczący, grubość 0,7 - 0,75 mm, obustronnie zabezpieczona przed UV.

Projekt/Obiekt:					
Tytuł rysunku: Wkład z PCV do słupka DS12					
Projekt jest własnością firmy:	Skala:	Nr rys.:	Data:	Etap:	Nr egzemp.:
	1:2				1
Wykonał:			Uprawnienia:		