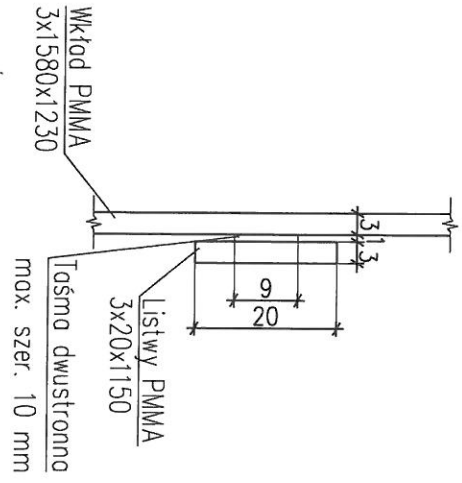
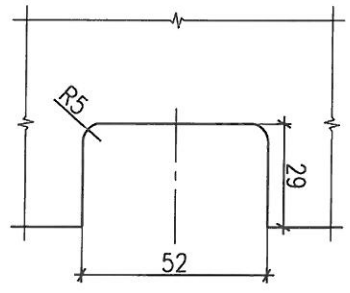


D2-D2

Szczegół "A" (1:1)



Szczegół "B" (1:5)



1. Okucia-4 szt; otwory pod okucia-4x \emptyset 3,2
2. Klipsy-2 szt; otwory pod klipsy-4x \emptyset 4,2
3. Otw w okuciu- \emptyset 17; otwór pod okucie- \emptyset 16
4. Montaż okuć nit AL/Fe - \emptyset 3x8 - 4 kpl.
5. Montaż klipsów - wkręt. M4x10+podkl pow+nakrętko-4 kpl

Materiał
PMMA mleczne (opal)

Projekt/Obiekt:					
Tytuł rysunku:		Wkład z klipsami do gabloty Dw. Centralny 1580/1230/3			
Projektant i akcesori firmy:	Skala:	Nr rys.:	Data:	Etap:	Format:
	1:10				A4
Wykonano:		Uprawnienie:			