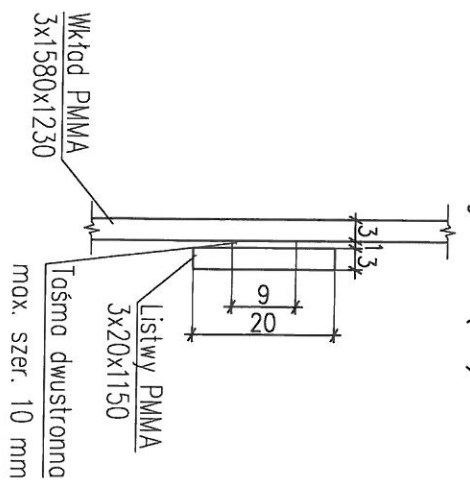
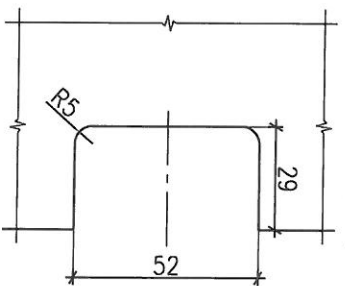


Szczegóły "A" (1:1)



Szczegóły "B" (1:5)



1. Okucia-4 szt; otwory pod okucia-4x $\emptyset$ 3,2
2. Otw w okuciu- $\emptyset$ 17; otwór pod okucie- $\emptyset$ 16
3. Montaż okuć nit AL/Fe -  $\emptyset$ 3x8 - 4 kpl.

Projekt/Obiekt:					
Tytuł rysunku:	Wkład do gabloty Dw. Centralny 1580/1230/3				
Projektant/autor rysunku:	Skala:	Nr rys.:	Data:	Etap:	Format:
	1:10				A4
Wykonano:	Upewnienie:				