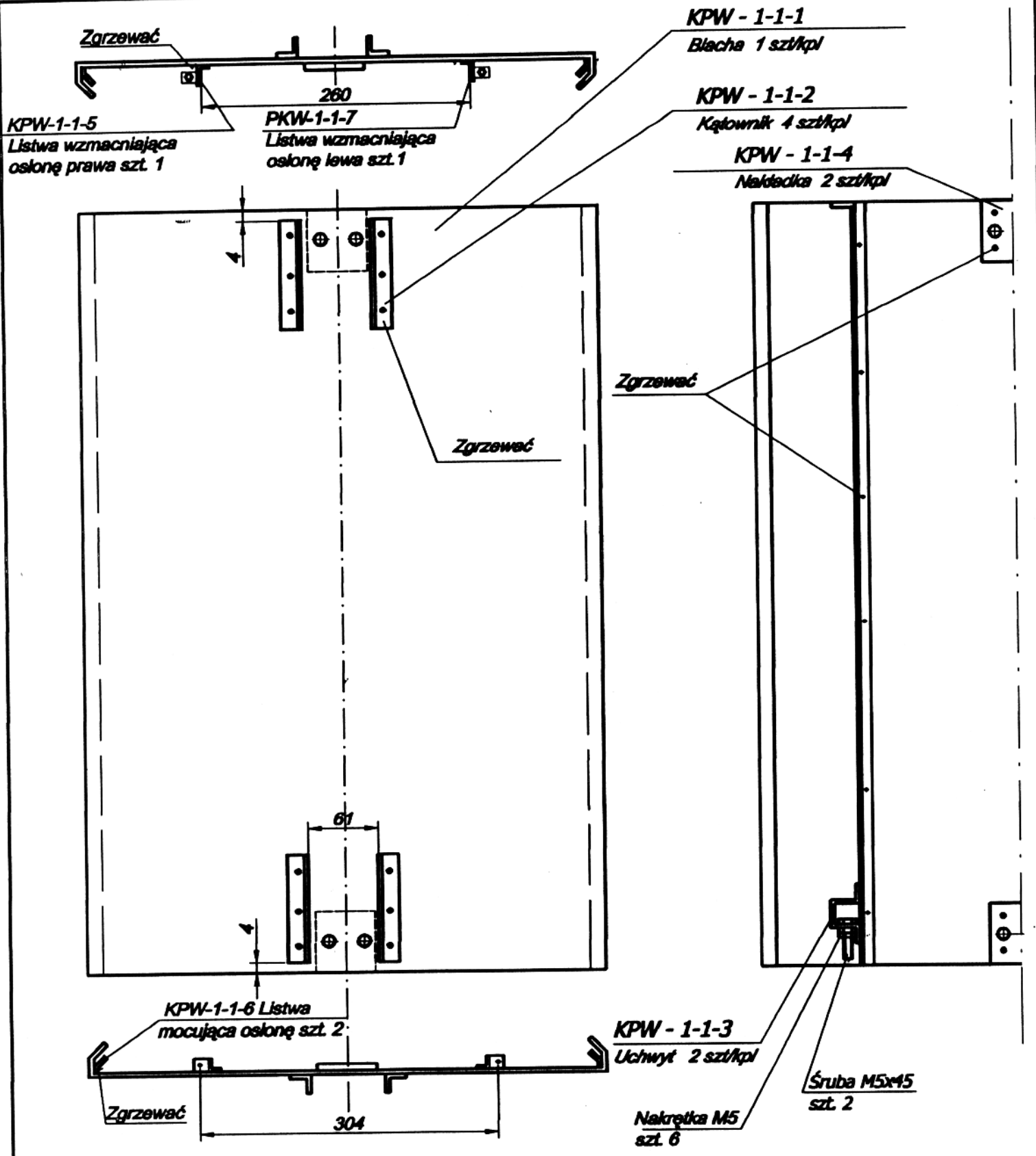


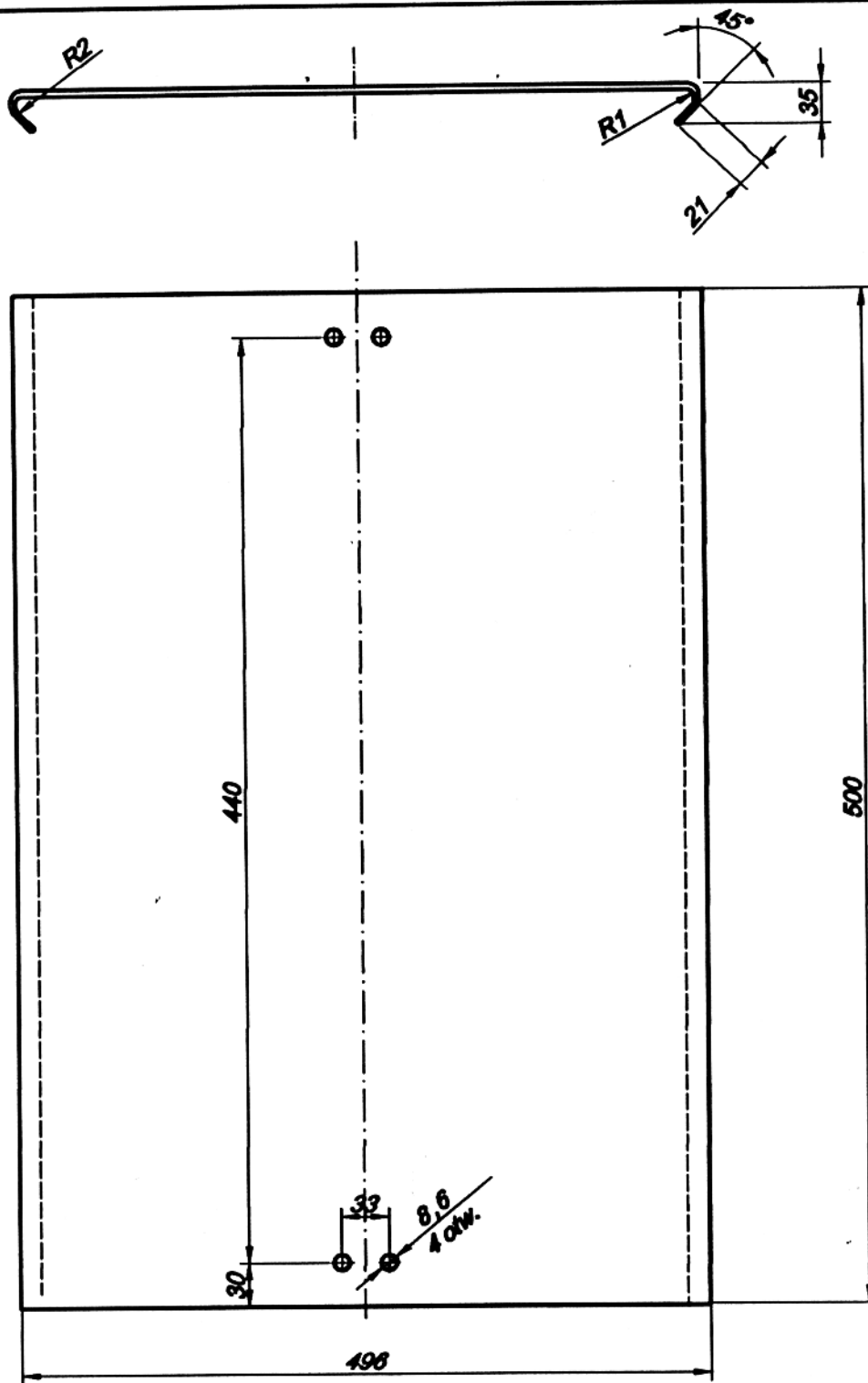
Elementy łączące:

- Śruba z łbem kul. M5x 16 szt. 2
- Śruba z łbem 6-kt M5 x45 szt. 2
- Nakrętki 6-kt szt. 6
- Podkładka $\varnothing 5$ szt. 2

Z. Skrzek	03.01.2009			1		1 : 5
Rysował	Data	Sprawdził	Data	Szt/kpl	Materiał	Podziałka
Kaseta płaska na wiatę przystankową		Kaseta kompletna		KPW - 1-0		
Nazwa wyrobu		Nazwa części		Nr części		

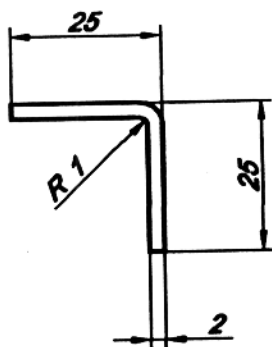
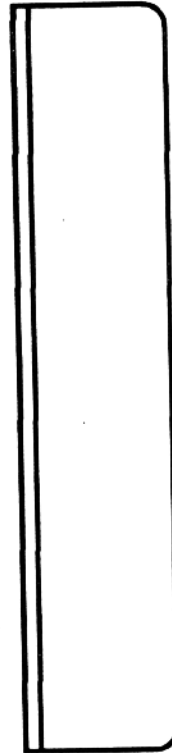
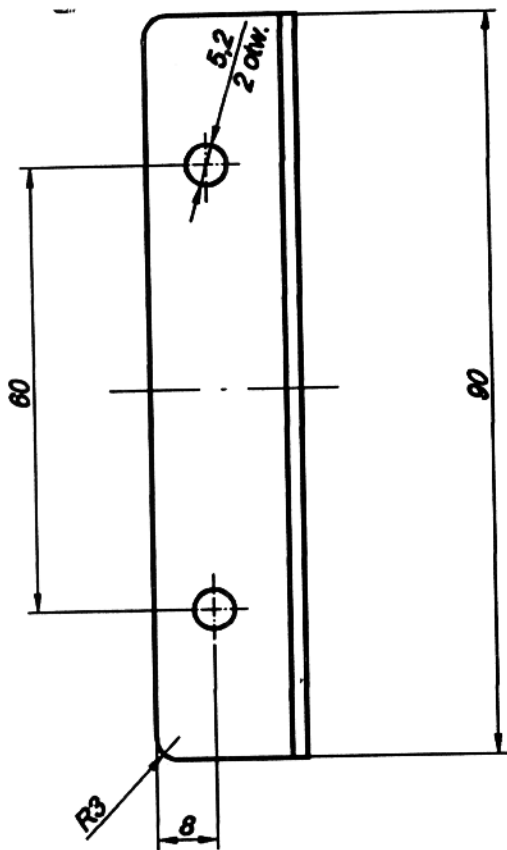


Z. Skrzek	04.01.2009r.			1		1:5
Rysował	Data	Sprawdził	Data	Szt/kpl	Materiał	Podzielka
Kaseta płaska na wiatę przystankową Nazwa wyrobu		Blacha tylna kompletna Nazwa części		PKW - 1-1 Nr części		



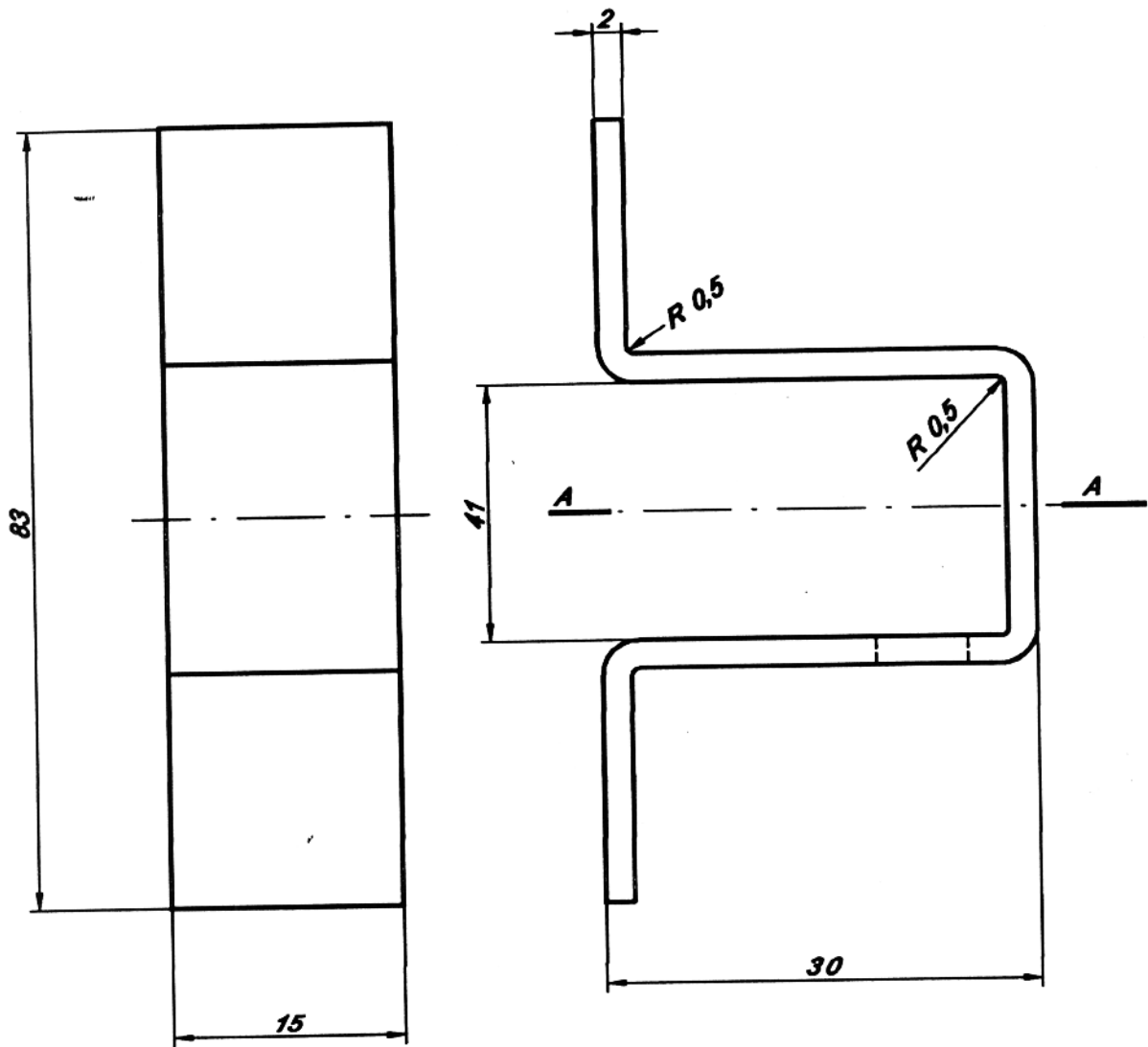
Ostre krawędzie załamać 0,5 - 45°

Z. Skrzek	05.01.2009r.			1	Błacha GIł	1:5
Rysował	Data	Sprawdził	Data	Szt/kpl	Materiał	Podziałka
Kaseta płaska na wiatę przystankową		Błacha tylna		KPW - 1-1-1		
Nazwa wyrobu		Nazwa części		Nr części		

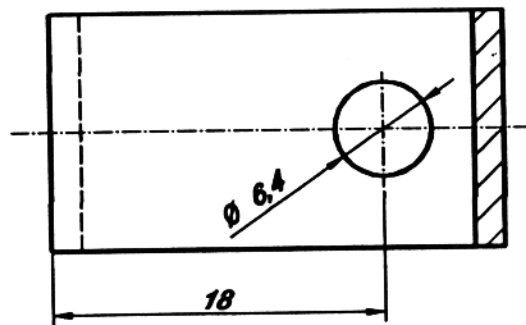


Ostre krawędzie załamać 0,5 - 45°

Z. Skrzek	10.01.2009r			4	Blecha G II	1:1
Rysował	Data	Sprawdził	Data	Szt/kpl	Materiał	Podziałka
Kaseta płaska na wieszak przystankowy		Kątownik		PKW - 1-1-2		
Nazwa wyrobu		Nazwa części		Nr części		

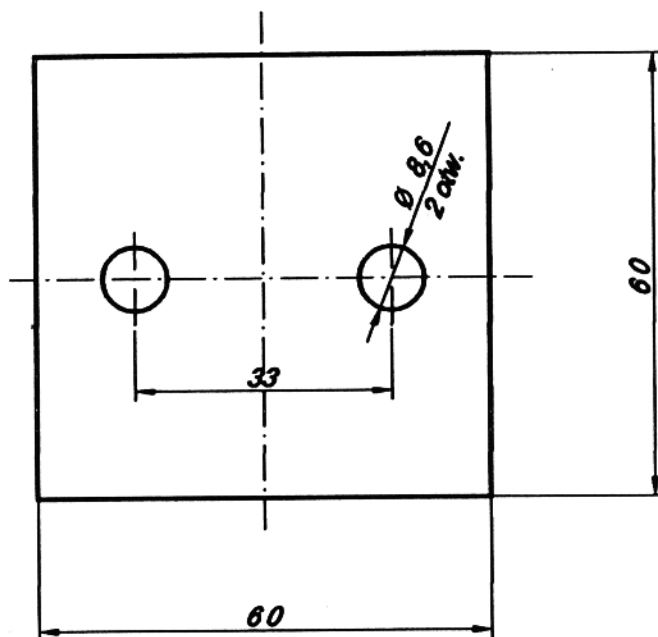
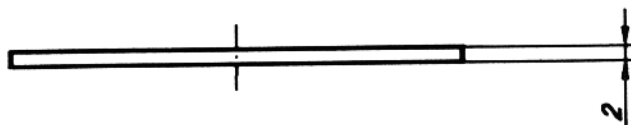


A-A



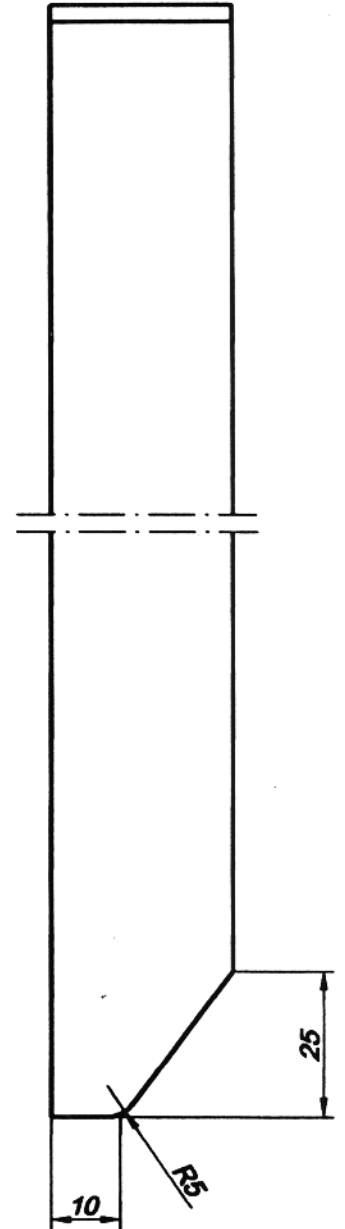
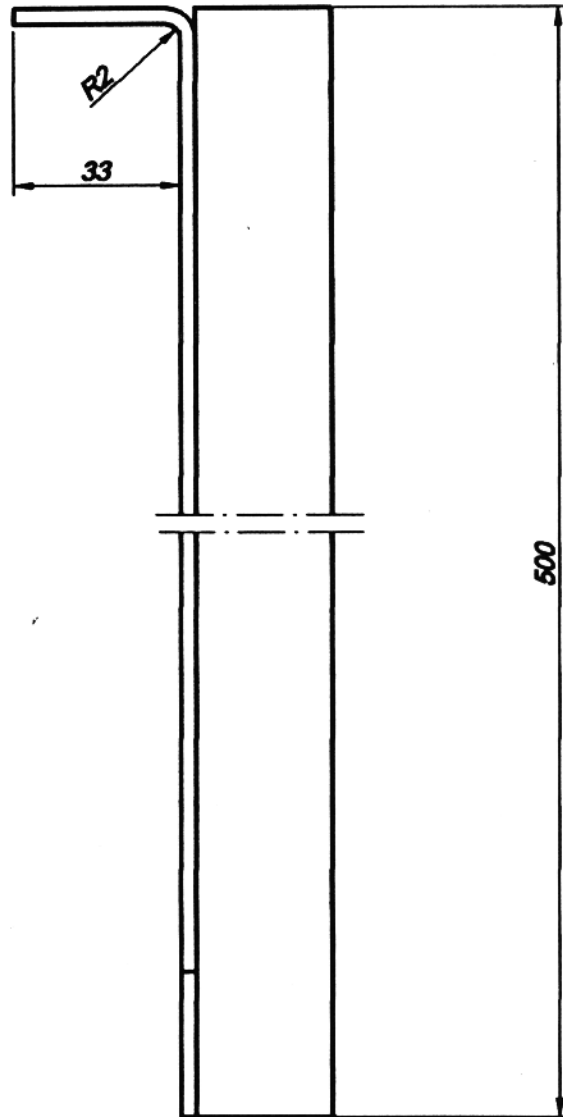
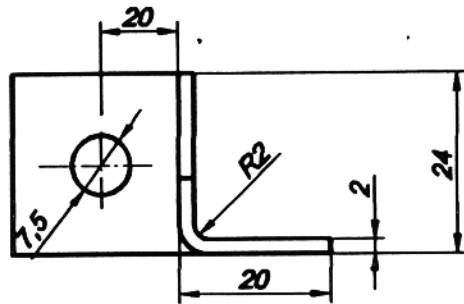
Ostre krawędzie załamać 0,5 - 45°

Z. Skrzek	10.01.2009r.			2	Blacha G II	2:1
Rysował	Data	Sprawdził	Data	Szt/kpl	Materiał	Podziałka
Kaseta płaska na wiatę przystankową		Uchwyt		PKW-1-1-3		
Nazwa wyrobu		Nazwa części		Nr części		



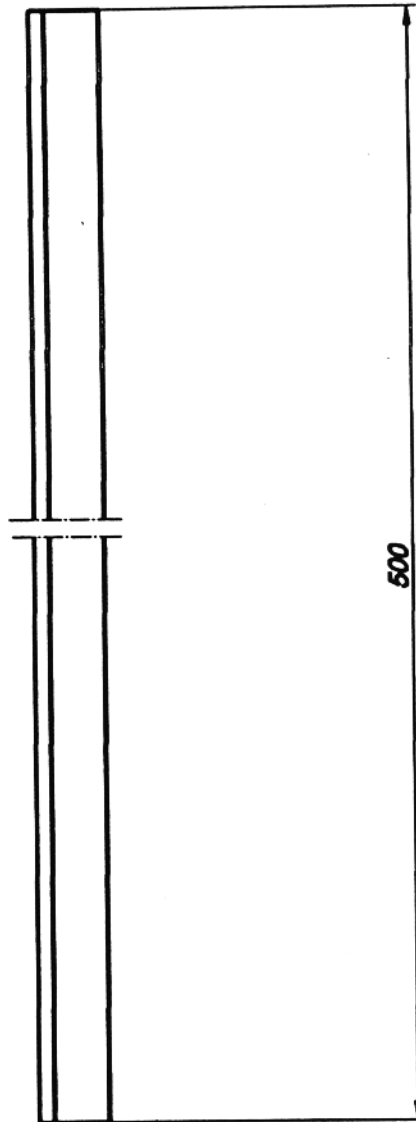
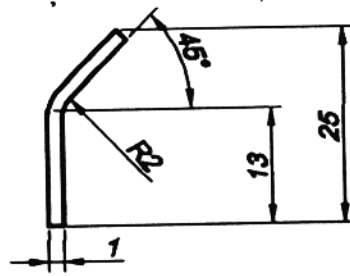
Ostre krawędzie załamać 0,5 - 45°

<i>Z. Skrzek</i>	<i>10.01.2009r.</i>			<i>2</i>	<i>Blecha G II</i>	<i>1:1</i>
<i>Rysował</i>	<i>Data</i>	<i>Sprawdził</i>	<i>Data</i>	<i>Szt/kpl</i>	<i>Materiał</i>	<i>Podziałka</i>
<i>Kaseta płaska na wiatę przystankową</i>		<i>Nakładka</i>		<i>PKW-1-1-4</i>		
<i>Nazwa wyrobu</i>		<i>Nazwa części</i>		<i>Nr części</i>		



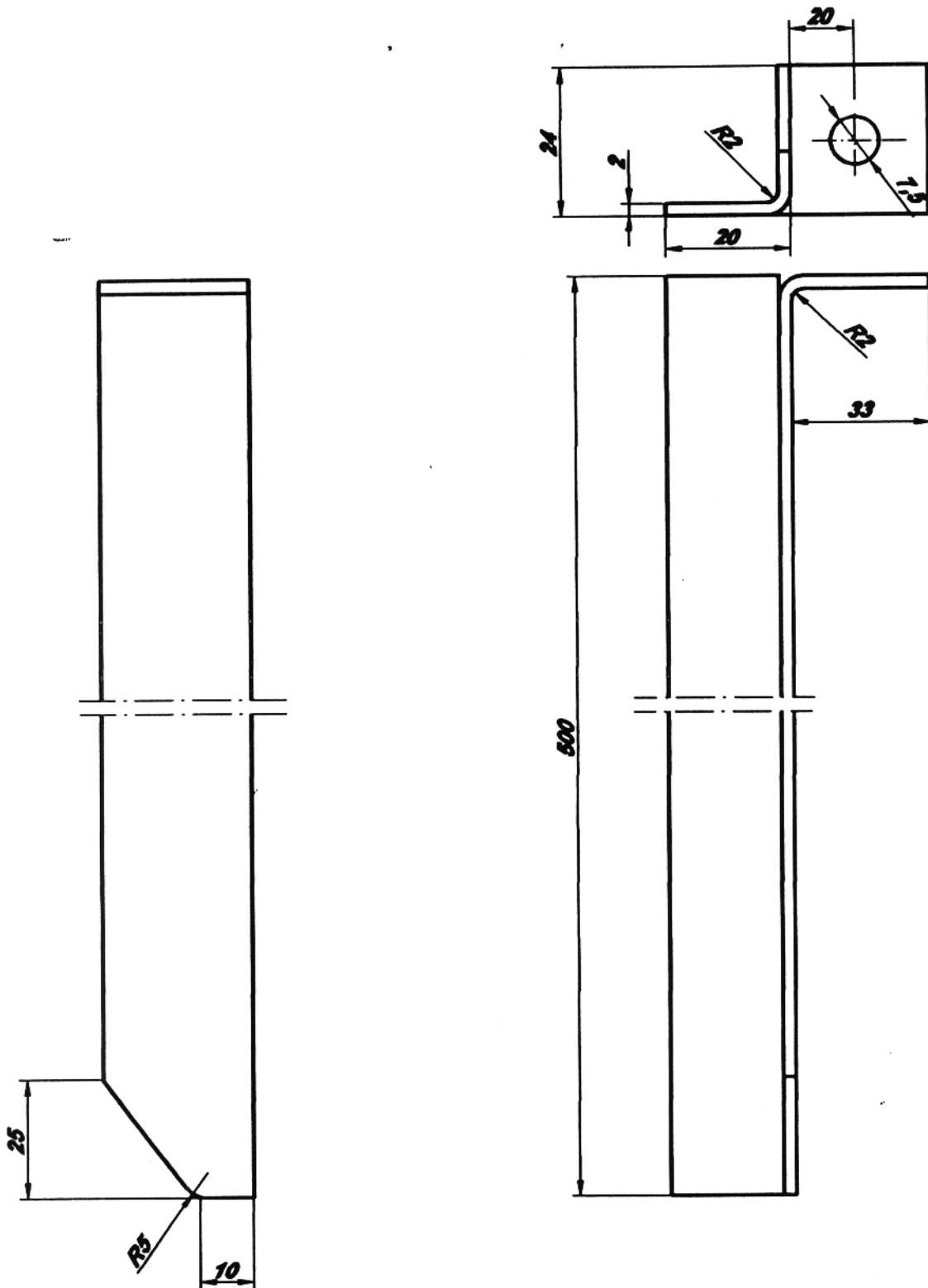
Ostre krawędzie załamać 0,5 - 45°

Z. Skrzek	10.01.2009r			1	Błacha G II	1:1
Rysował	Data	Sprawdził	Data	Szt/kpl	Materiał	Podziałka
Kaseta płaska na wiatę przystankową		Listwa wzmacniająca osłonę lewą		PKW - 1-1-5		
Nazwa wyrobu		Nazwa części		Nr części		



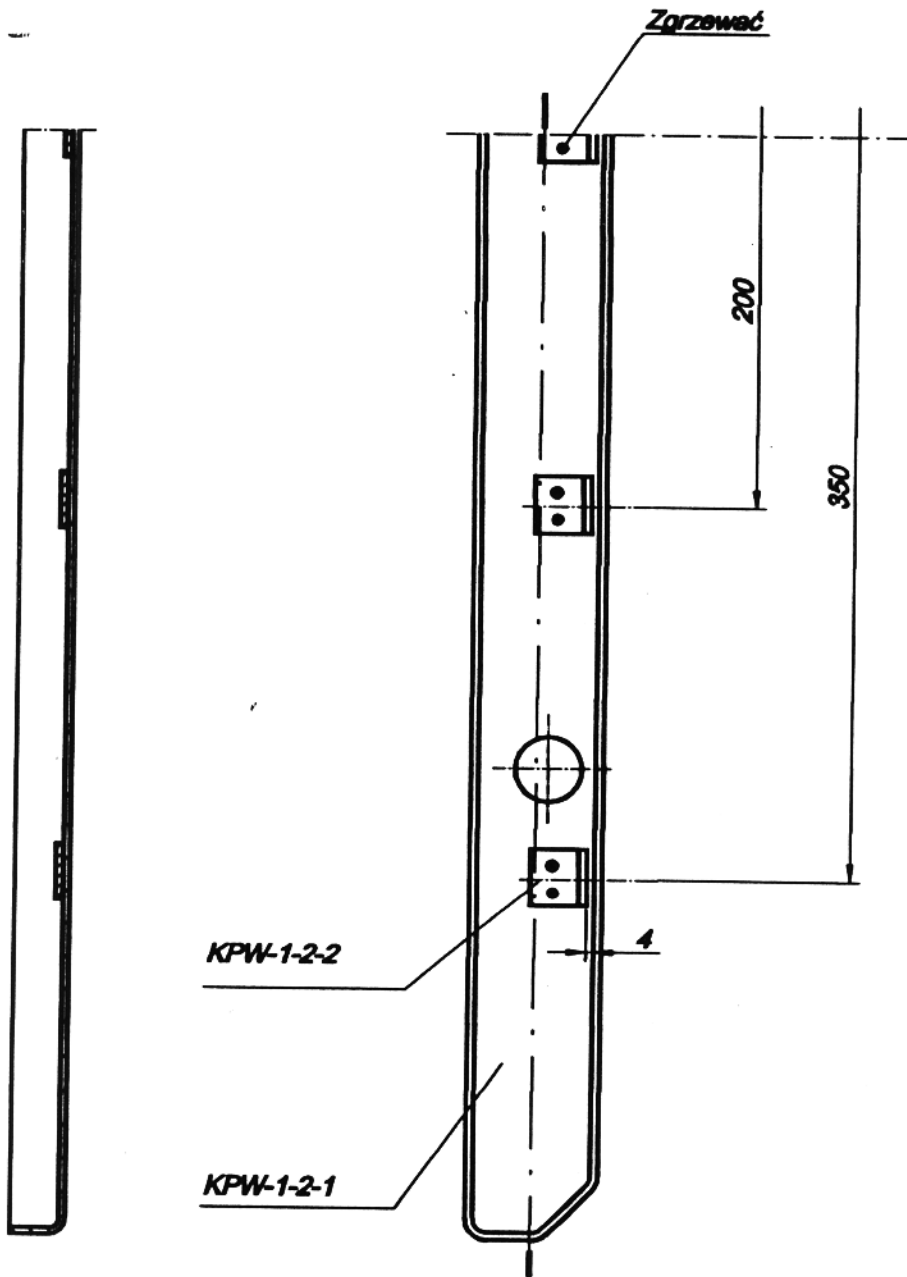
Ostre krawędzie załamać 0,5 - 45°

<i>Z. Skrzak</i>	<i>10.01.2009r</i>			<i>2</i>	<i>Blecha G II</i>	<i>1:1</i>
<i>Rysował</i>	<i>Data</i>	<i>Sprawdził</i>	<i>Data</i>	<i>Szt/kpl</i>	<i>Materiał</i>	<i>Podziałka</i>
<i>Kaseta płaska na wiatę przystankową</i>		<i>Listwa mocująca osłonę</i>		<i>PKW - 1-1-6</i>		
<i>Nazwa wyrobu</i>		<i>Nazwa części</i>		<i>Nr części</i>		

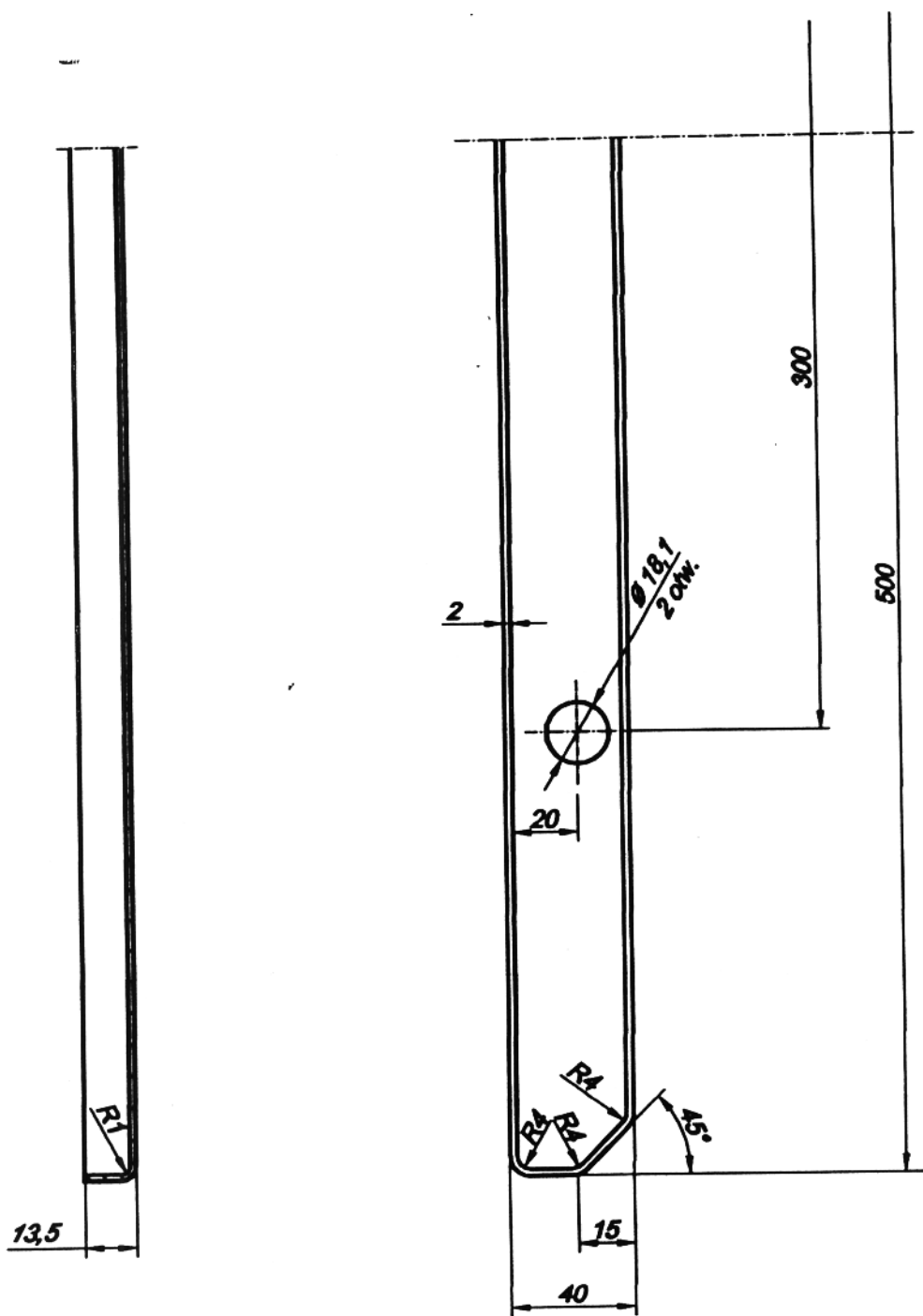


Ostre krawędzie załamać 0,5 - 45°

Z. Skrzak	10.01.2008r.			1	Błacha G II	1:1
Rysował	Data	Sprawił	Data	Szt/kpl	Materiał	Podziałka
Kaseta płaska na wiatę przystankową		Listwa wzmacniająca osłonę prawa		PKW - 1-1-7		
Nazwa wyrobu		Nazwa części		Nr części		

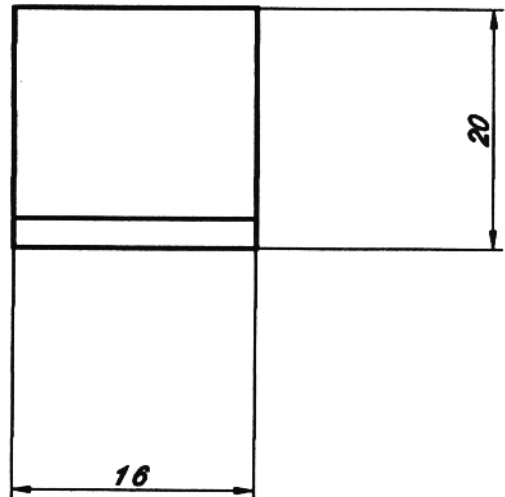
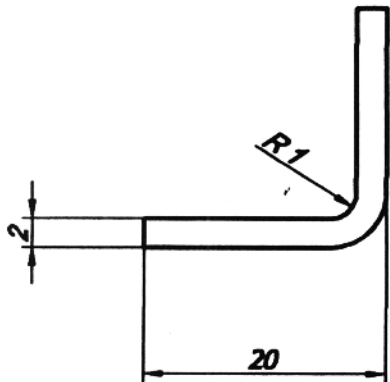


Z. Skrzek	02.01.2009r.			1	Blecha GI	1:2
Rysował	Data	Sprawdził	Data	Szt/kpl	Materiał	Podziałka
Kaseta płaska na wiatę przystankową		Pokrywa dolna		KPW - 1-2		
Nazwa wyrobu		Nazwa części		Nr części		



Ostre krawędzie załamać 0,5 - 45°

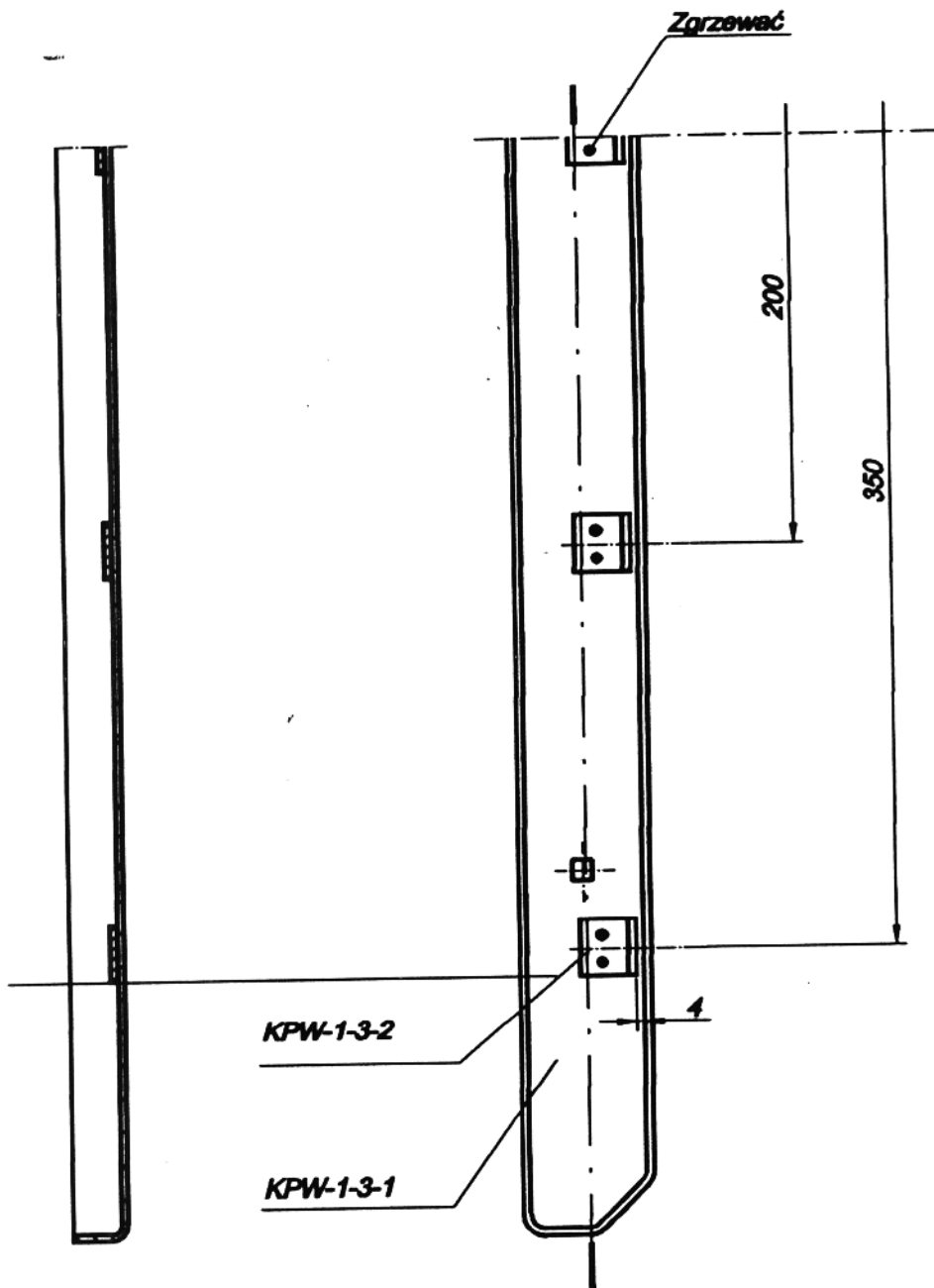
Z. Skrzak	02.01.2009r.			1	Blecha GI	1:2
Rysował	Data	Sprawdził	Data	Szt/kpl	Materiał	Podziałka
Kaseta płaska na wiatę przystankową		Blecha pokrywy dolnej		KPW - 1-2-1		
Nazwa wyrobu		Nazwa części		Nr części		



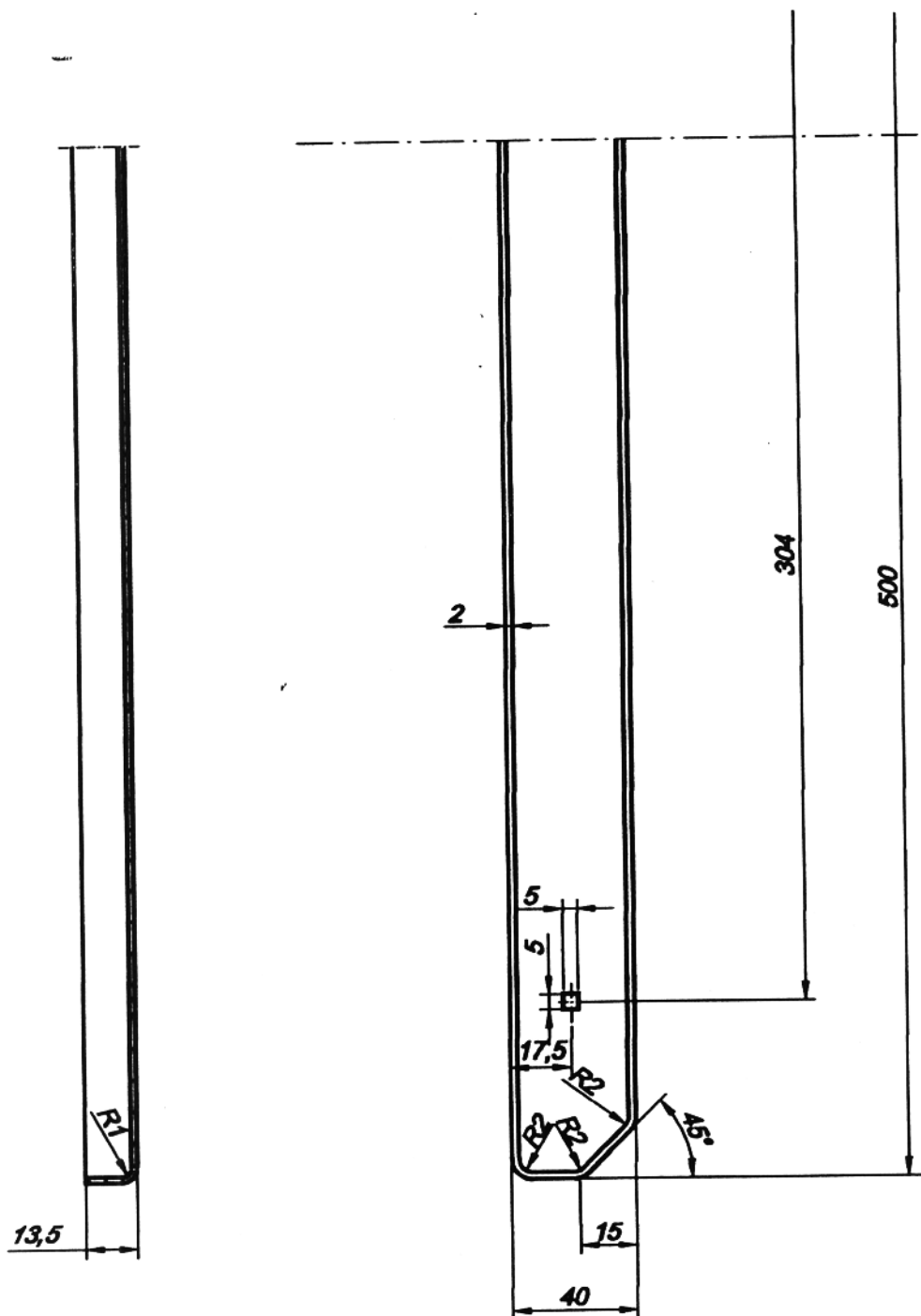
Ostre krawędzie załamać 0,5 - 45°

Detal identyczny jak KPW - 1-3-2

<i>Z. Strzek</i>	<i>04.01.2009r.</i>			<i>5</i>	<i>Blacha G II</i>	<i>2:1</i>
<i>Rysował</i>	<i>Data</i>	<i>Sprawił</i>	<i>Data</i>	<i>Szt/kpl</i>	<i>Materiał</i>	<i>Podziałka</i>
<i>Kaseta płaska na wiatę przystankową</i>		<i>Łapka dociskowa</i>		<i>KPW - 1-2-2</i>		
<i>Nazwa wyrobu</i>		<i>Nazwa części</i>		<i>Nr części</i>		

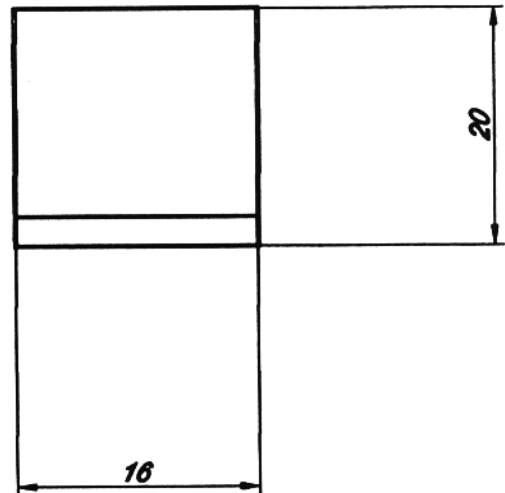
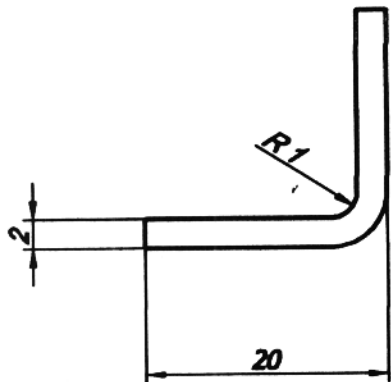


Z. Skrzek	02.01.2009r.			1	Blecha GI	1:2
Rysował	Data	Sprawdził	Data	Szt/Kpl	Materiał	Podziałka
Kaseta płaska na wiatę przystankową		Pokrywa górna		KPW - 1-3		
Nazwa wyrobu		Nazwa części		Nr części		



Ostre krawędzie załamać 0,5 - 45°

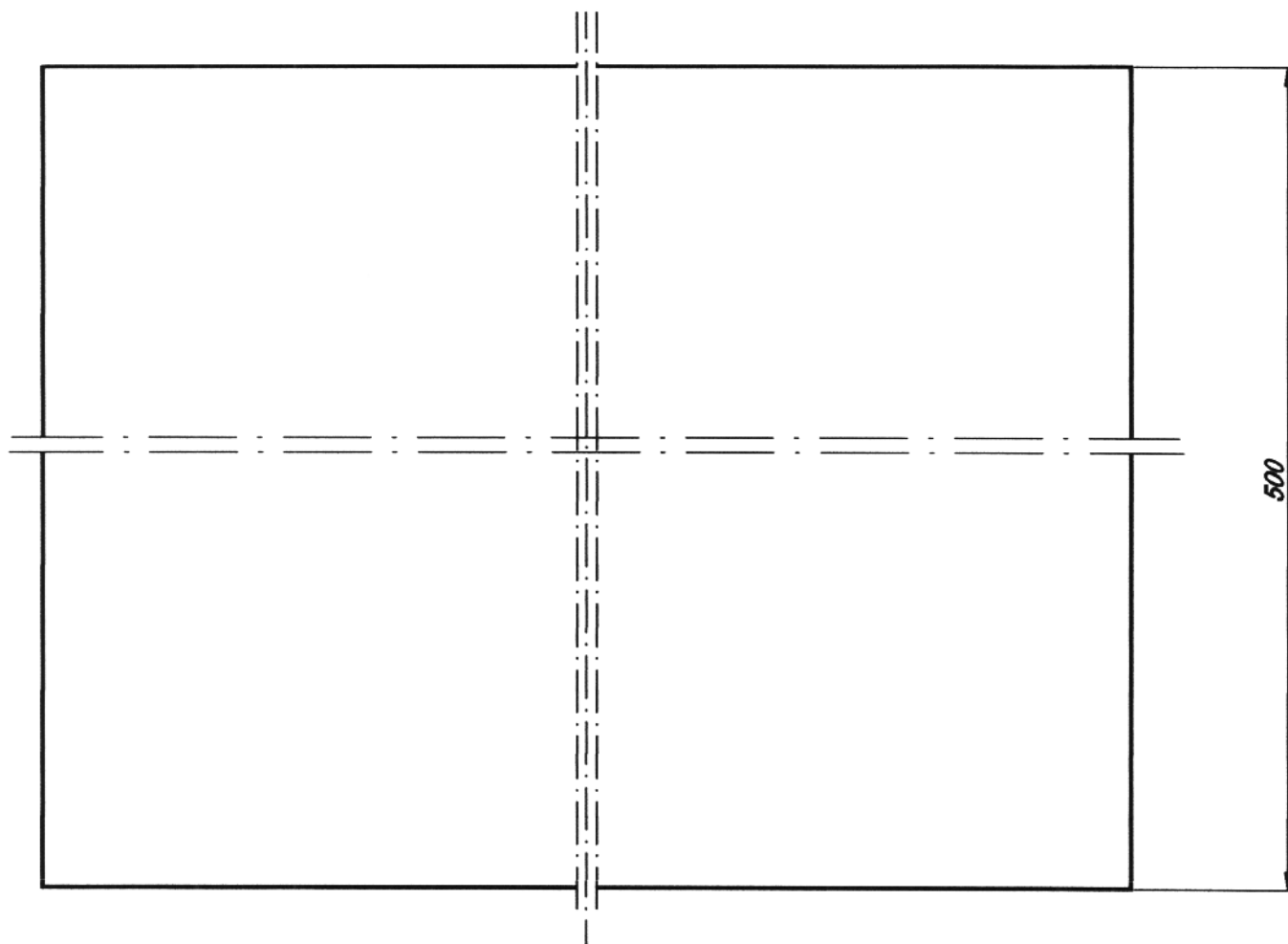
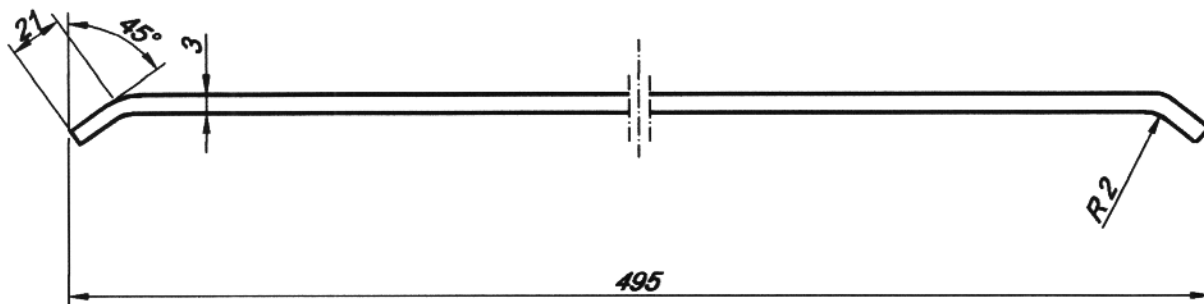
Z. Skrzek	02.01.2009r.			1	Blecha GI	1 : 2
Rysował	Data	Sprawdził	Data	Szt/kpl	Materiał	Podziałka
Kaseta płaska na wiatę przystankową		Blecha pokrywy górnej		KPW - 1-3-1		
Nazwa wyrobu		Nazwa części		Nr części		



Ostre krawędzie załamać 0,5 - 45°

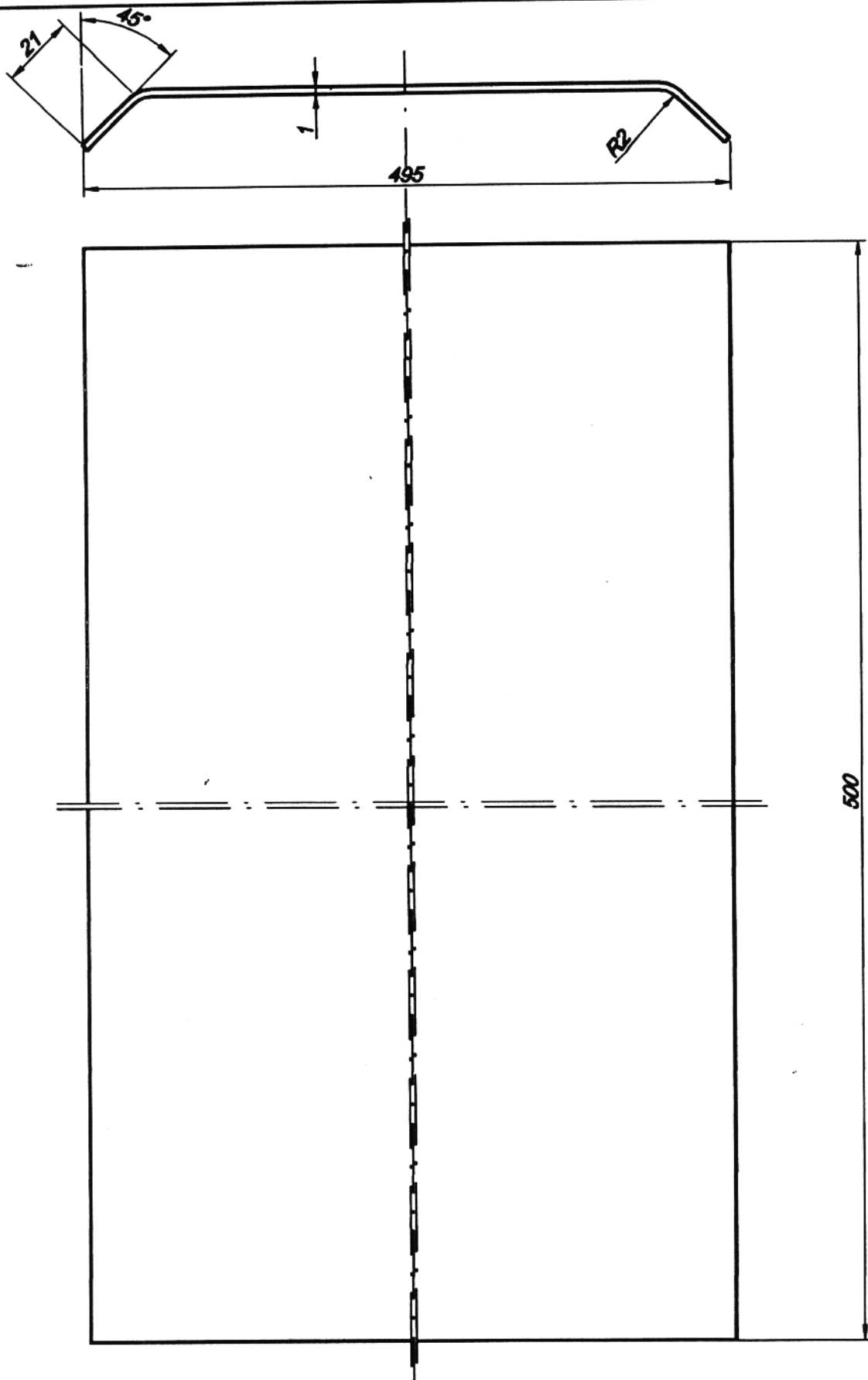
Detal identyczny jak KPW - 1-2-2

Z. Skrzak	04.01.2009r.			5	Blacha G II	2:1
Rysował	Data	Sprawdził	Data	Szt/kpl	Materiał	Podziałka
Kaseta płaska na wiatę przystankową		Łapka dociskowa		KPW - 1-3-2		
Nazwa wyrobu		Nazwa części		Nr części		

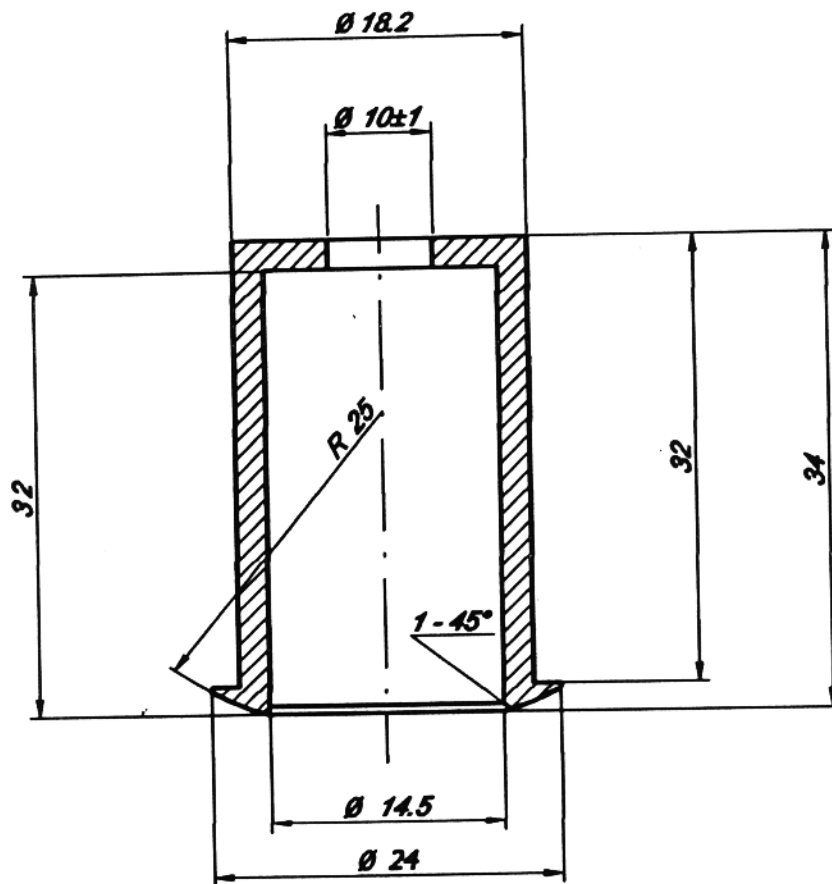


Ostre krawędzie załamać 0.5 - 45°

Z. Skrzek	04.01.2009r.			1	Poliwęglan	1 : 2
Rysował	Data	Sprawdził	Data	Szt/kpl	Materiał	Podziałka
Kaseta do montażu na wlocie		Oslona przezroczysta		KPW - 1-4		
Nazwa wyrobu		Nazwa części		Nr części		



Z. Skrzek	04.01.2009r.			1	PCV twarde biale	1:1
Rysował	Data	Sprawdził	Data	Szt/kpl	Materiał	Podziałka
Kaseta na wiatę przystankową		Płyta do naklejenie rozkładów jazdy		KPW - 1-5		
Nazwa wyrobu		Nazwa części				



Ostre krawędzie załamać 0.5 - 45°

5/

Z Skrzek	06.01.2009r.			2	Rura R 15	2:1
Rysował	Data	Sprawdził	Data	Szt/kpl	Materiał	Podziałka
Kaseta płaska na wiatę przystankową		Tulejka		KPW-1-6		
Nazwa wyrobu		Nazwa części		Nr części		