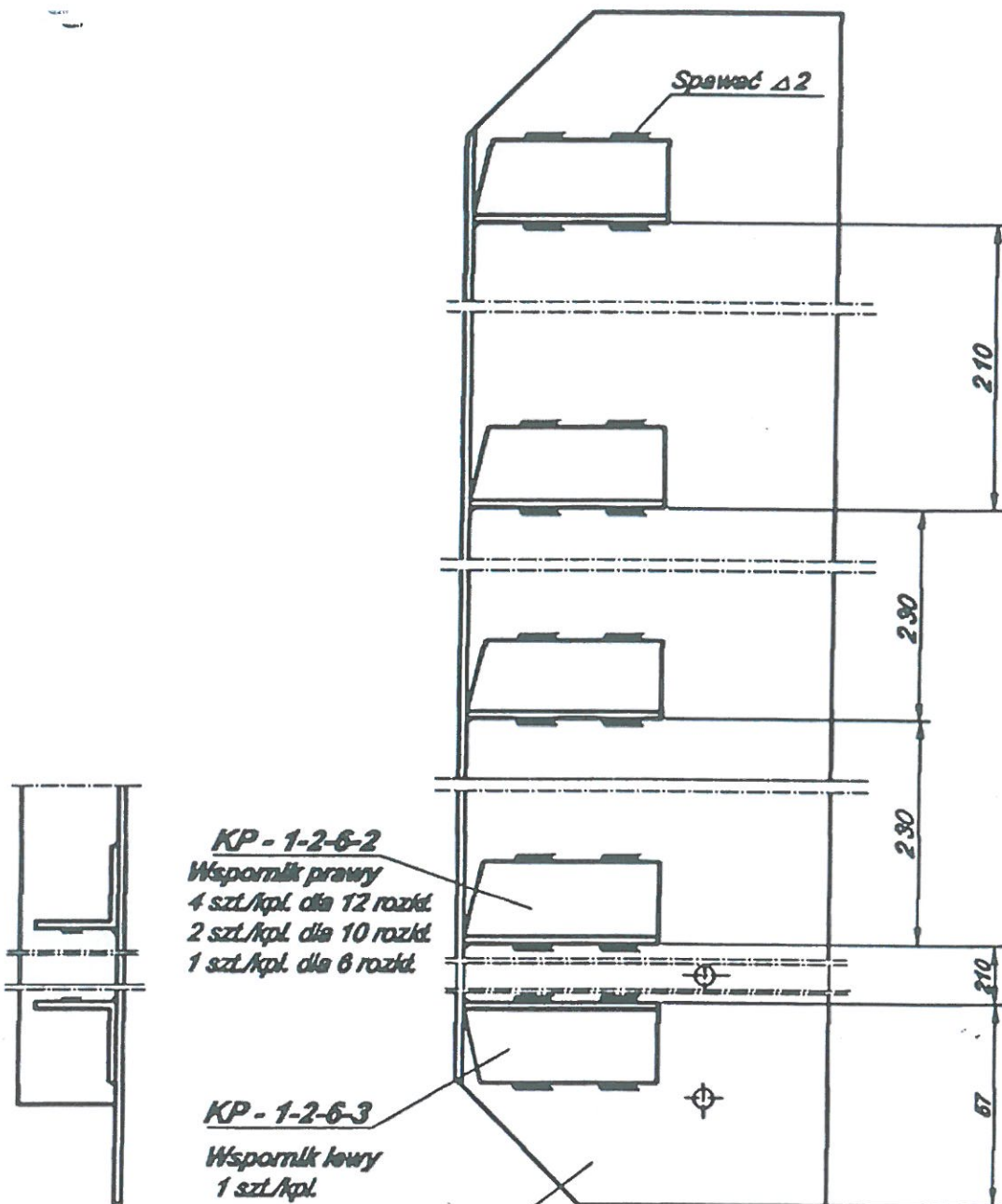


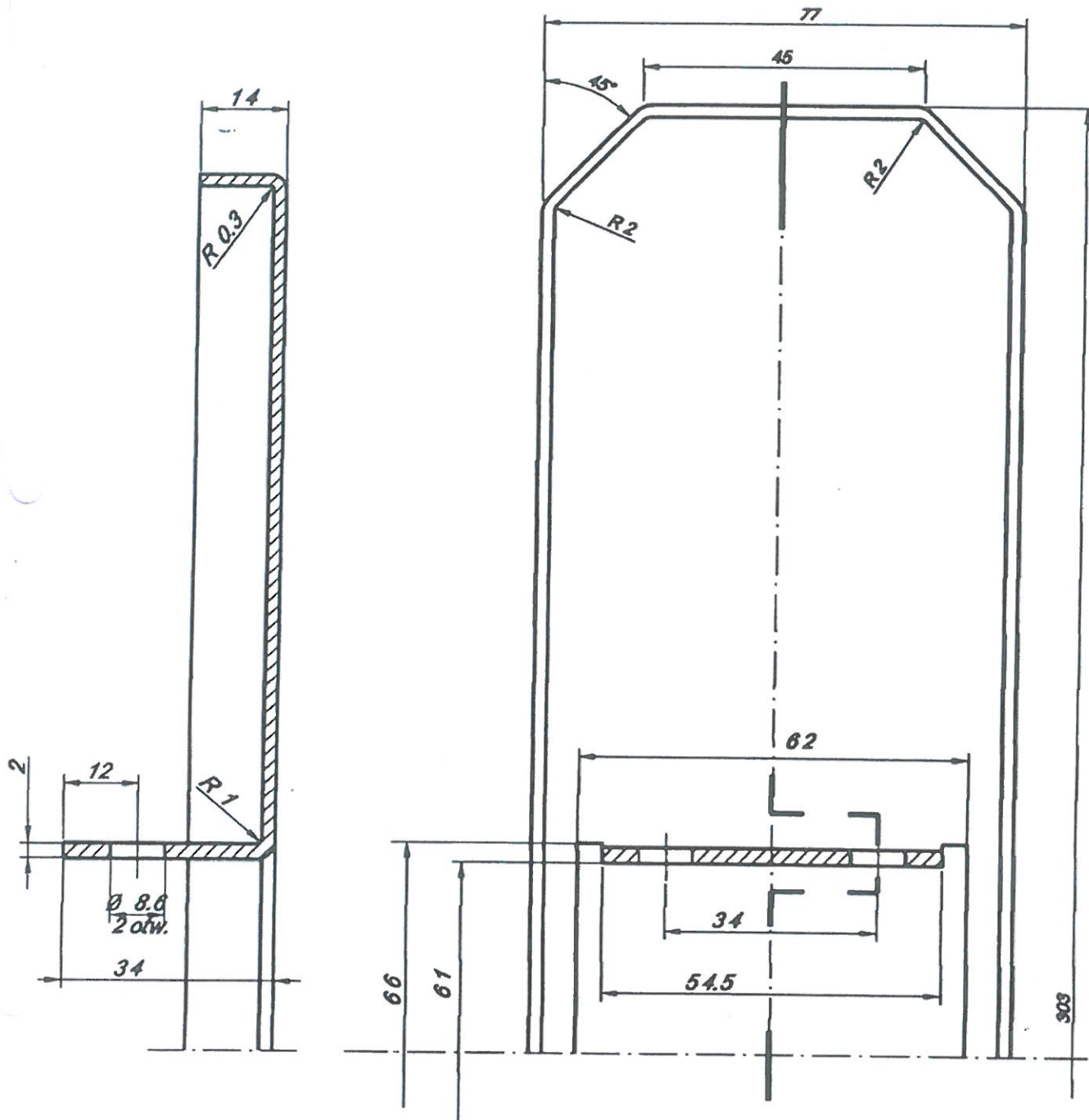
Ostre krawędzie załamać 0.5 - 45°

5/ (~)

Z. Skrzek	30.04.2008			4	Blecha IT	1:1
Rysował	Data	Sprawdził	Data	Szt/kpl	Materiał	Podziałka
Kaseta dwustronnie		Listwa mocująca osłonę kasety				
Nazwa szablonu		Nazwa części		Nr części		

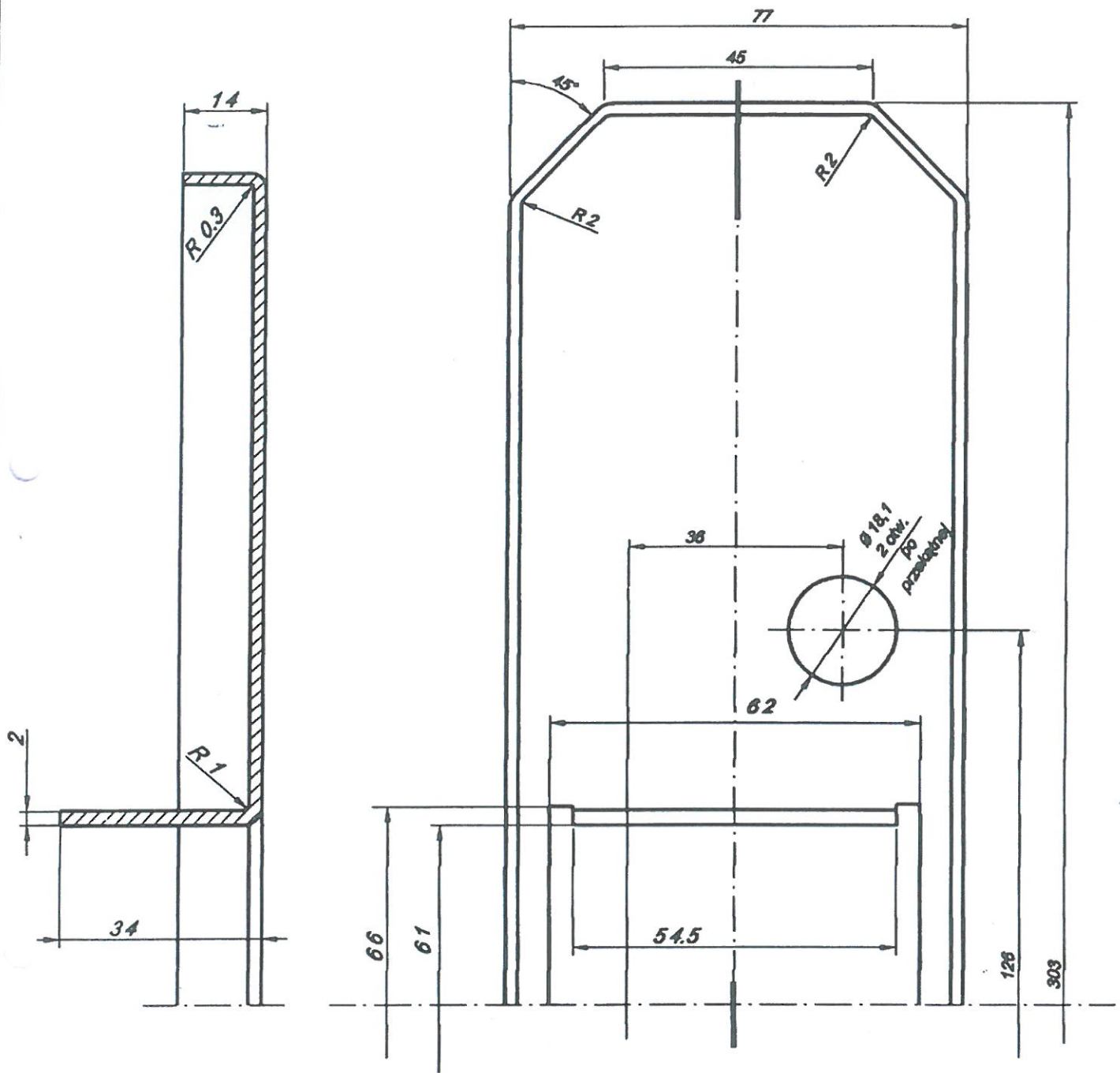


Z. Strzak	01.05.2008			2		1:2
<i>Rysował</i>	<i>Data</i>	<i>Sprawdził</i>	<i>Data</i>	<i>Szt/kpl</i>	<i>Materiał</i>	<i>Podziałka</i>
Kaseta dwustronna płaska		Żebro kasety		KP-1-2-6		
<i>Nazwa wyrobu</i>		<i>Nazwa części</i>				



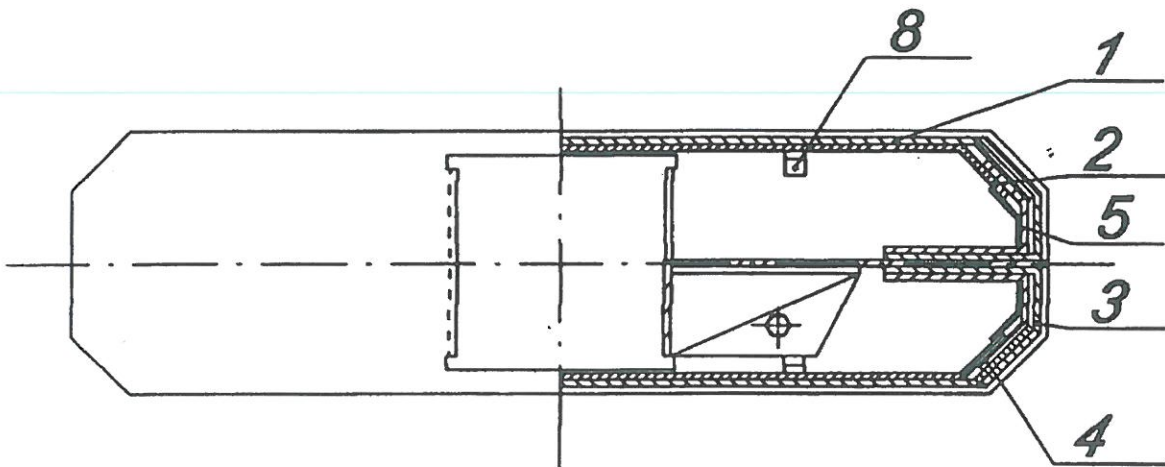
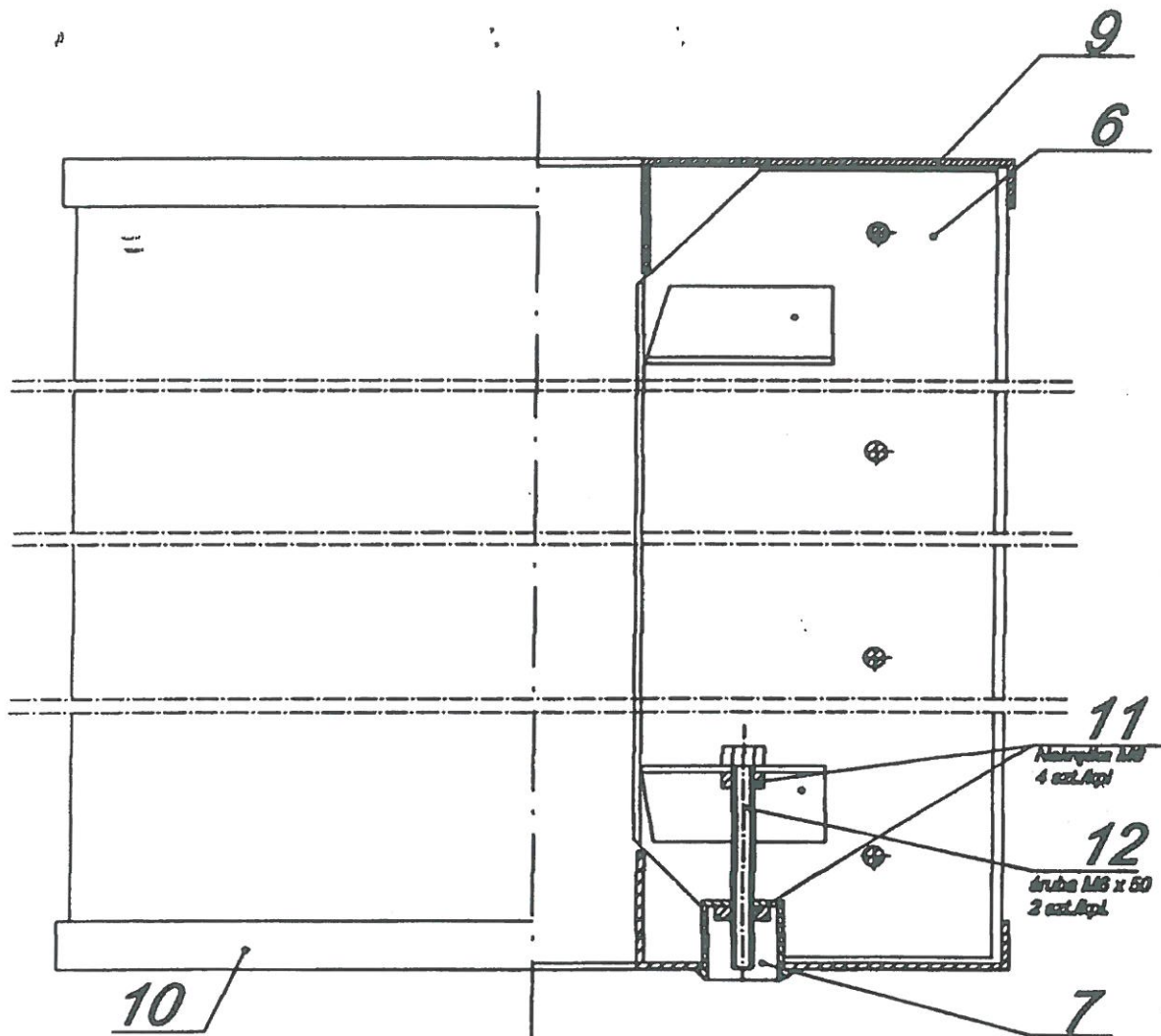
Ostre krawędzie załamać 0.5 - 45°

Z Skrzek	02.05.2008			1	Blacha G II	1:1
Rysował	Data	Sprawdził	Data	Szt/kpl	Materiał	Podziałka
Kaseta płaska dwustronna		Pokrywa górna kasety		KP-1-2-9		
Nazwa wyrobu		Nazwa części		Nr części		

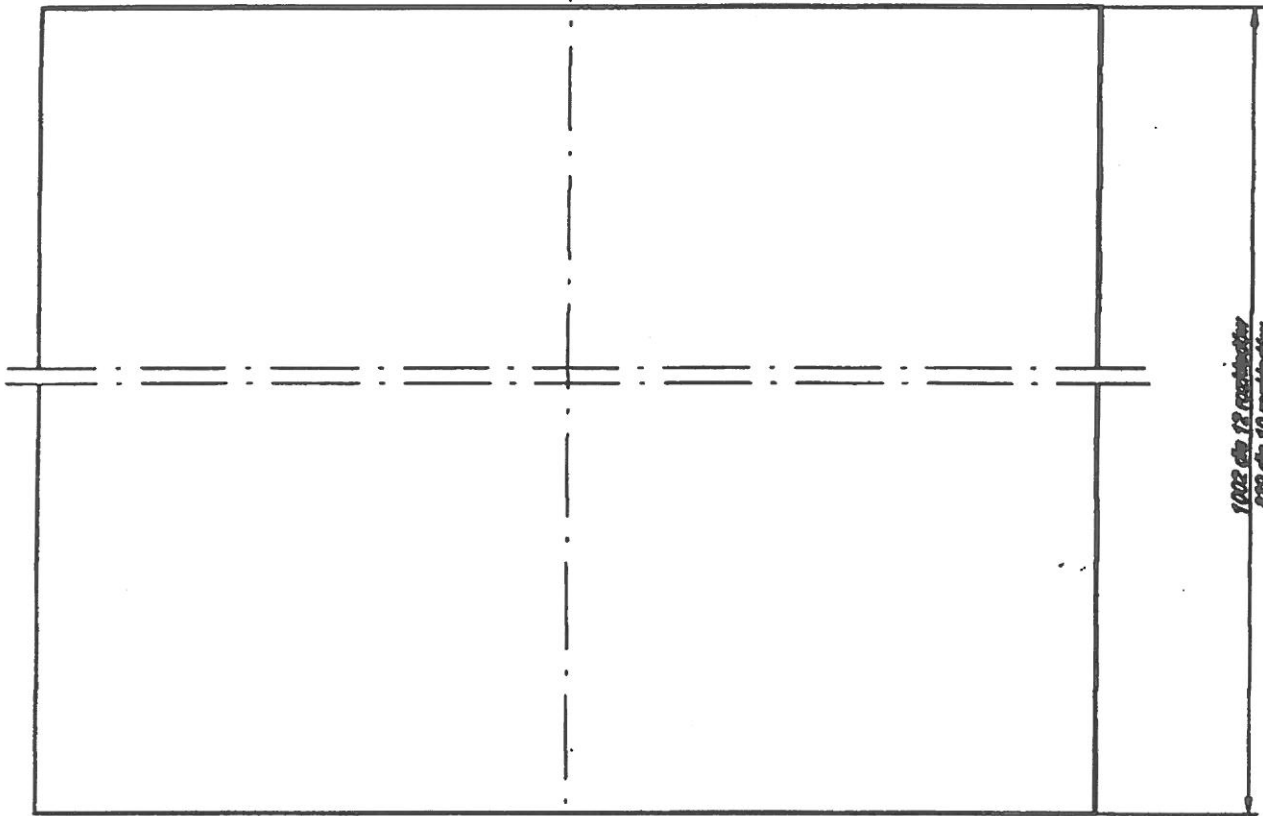
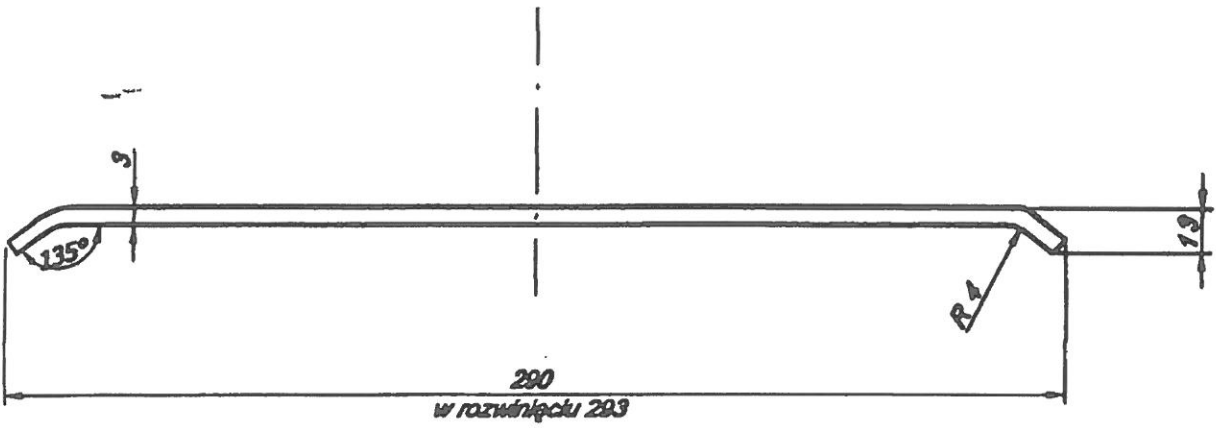


Ostre krawędzie załamać 0.5 - 45°

Z. Skrzek	02.05.2008			1	Błacha G II	1:1
Rysował	Data	Sprawdził	Data	Szt/kpl	Materiał	Podziałka
Kaseta płaska dwustronna		Pokrywa dolna kasety		KP-1-2-10		
Nazwa wyrobu		Nazwa części		Nr części		



Z. Strzak	01.05.2008					1:2
Rysował	Data	Sprawdził	Data	Szt./kpl	Materiał	Podziałka
Kaseta dwustronna płaska		Rysunek złożeniowy		KP- 1-2		
Nazwa wyrobu		Nazwa części		Nr części		



1002 dla 12 rozbińców
 839 dla 10 rozbińców
 602 dla 6 rozbińców

Ostre kąwędzio załamać 0.5 - 45°

Z. Słrzak	30.04.2008			2	Poliwęglian	1:2
Rycownik	Data	Sprawdzal	Data	Sz/łpł	Materiał	Podziałka
Kaseta dwustronna płaska		Osłona przezroczysta			KP-1-2-1	
Nazwa wyrobu		Nazwa części			Nr części	