

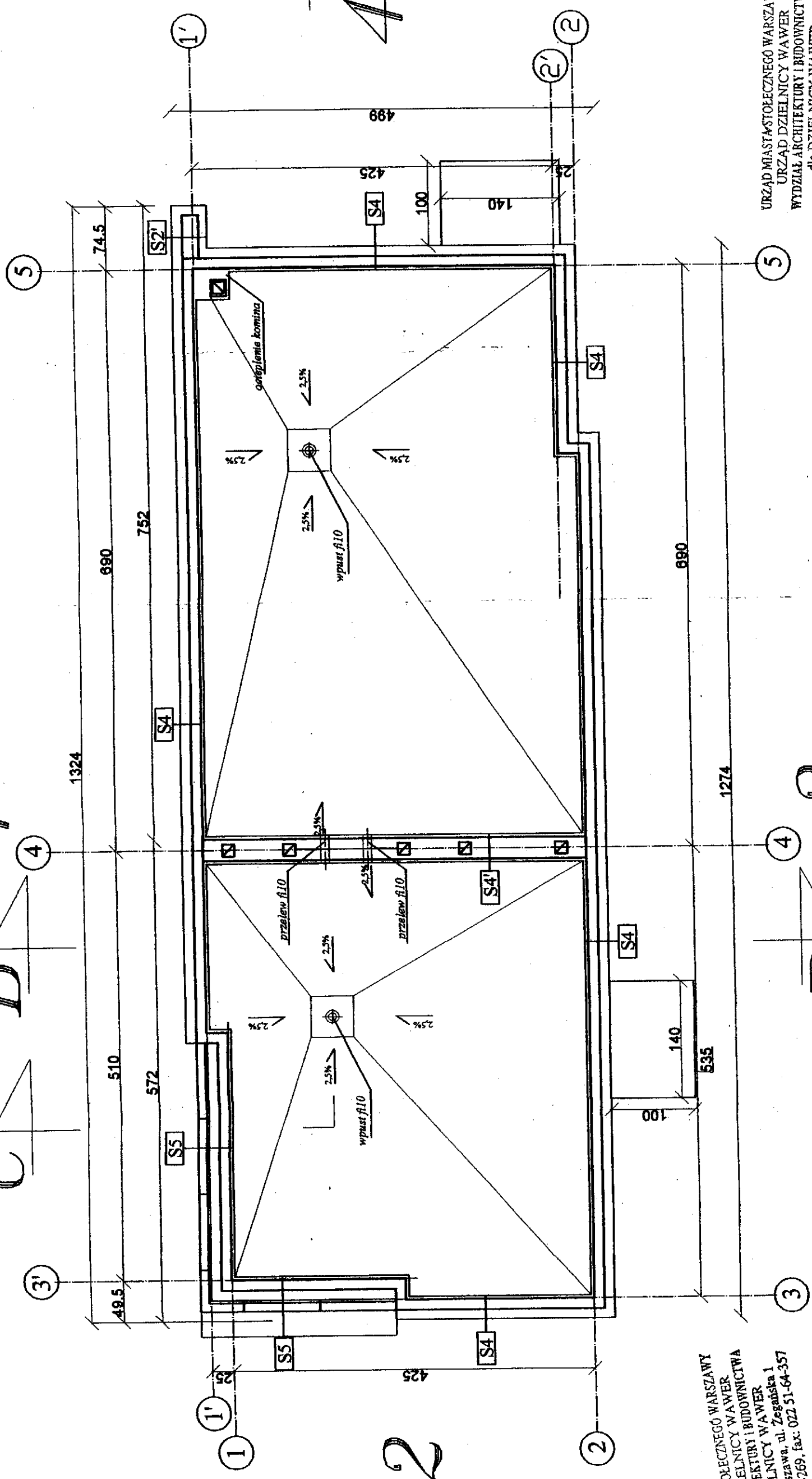
PARKING  
PRANINSIKIM

C4 B1

A2

B3

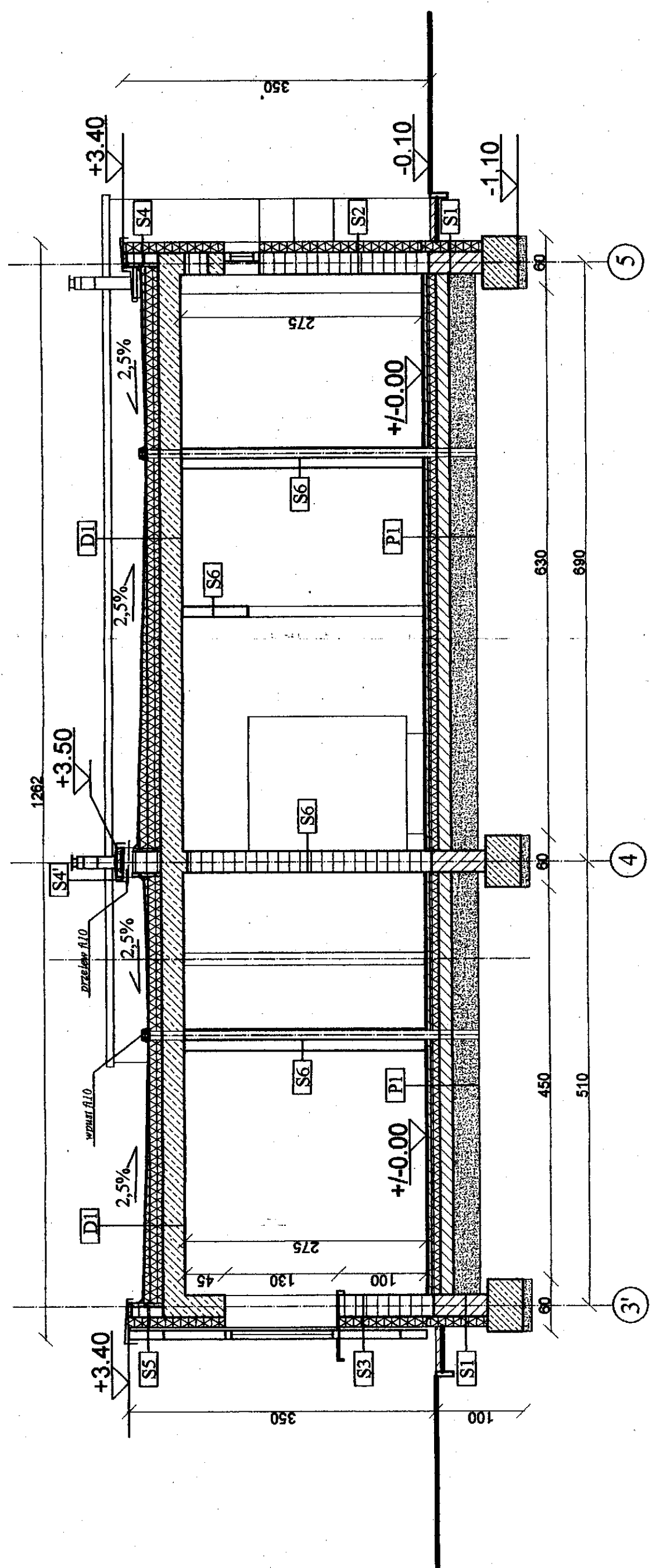
rzut dachu



URZĄD MIASTA STOLECZNEGO WARSZAWY  
URZĄD DZIELNICY WAWER  
WYDZIAŁ ARCHITEKTURY I BUDOWNICTWA  
dla DZIELNICY WAWER  
04-714 Warszawa, ul. Żegalska 1  
tel. 022 51-64-269, fax: 022 51-64-357

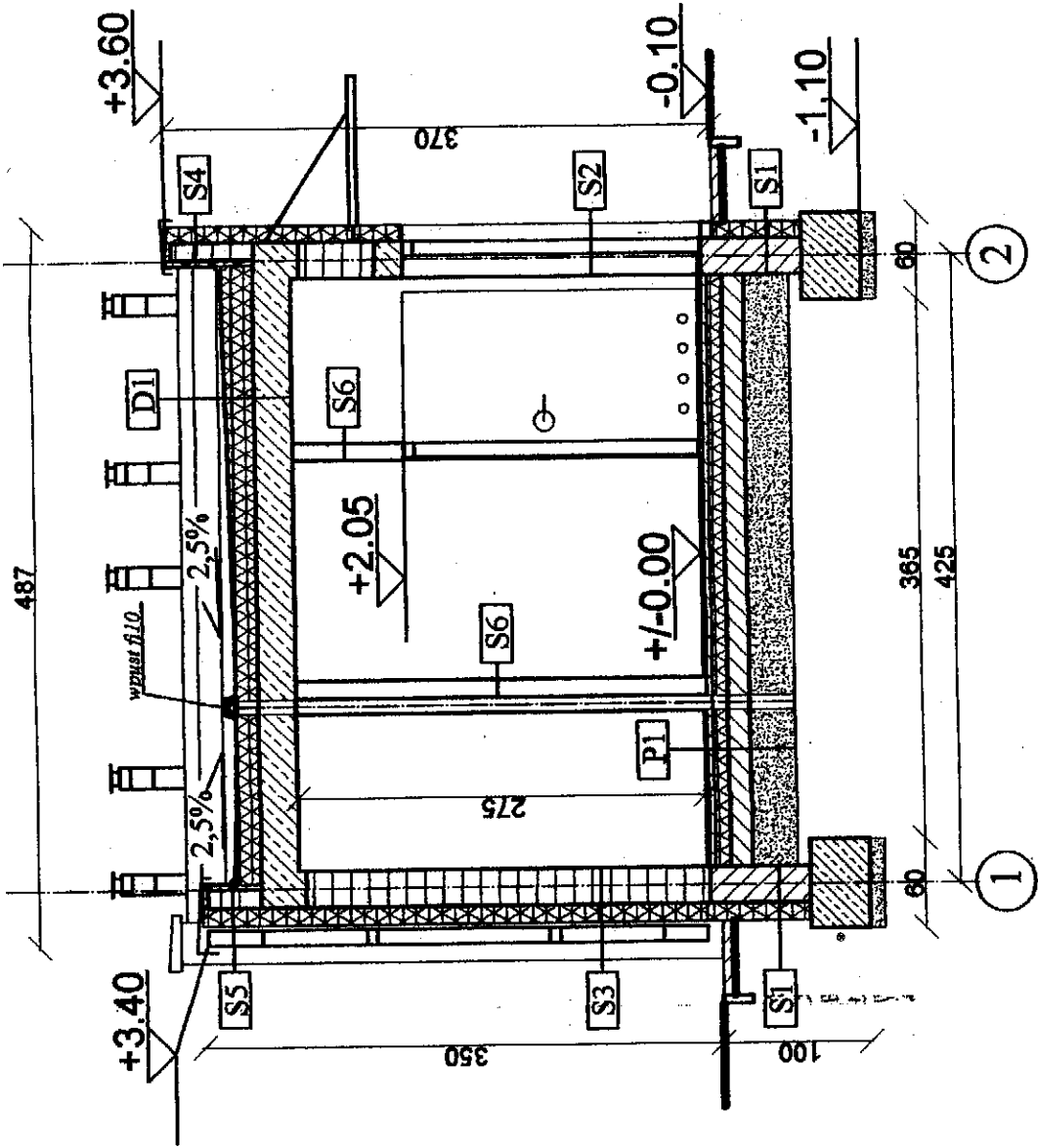
URZĄD MIASTA STOLECZNEGO WARSZAWY  
URZĄD DZIELNICY WAWER  
WYDZIAŁ ARCHITEKTURY I BUDOWNICTWA  
dla DZIELNICY WAWER  
04-714 Warszawa, ul. Żegalska 1  
tel. 022 51-64-269, fax: 022 51-64-357

PARKING  
P+R ANIN SKM



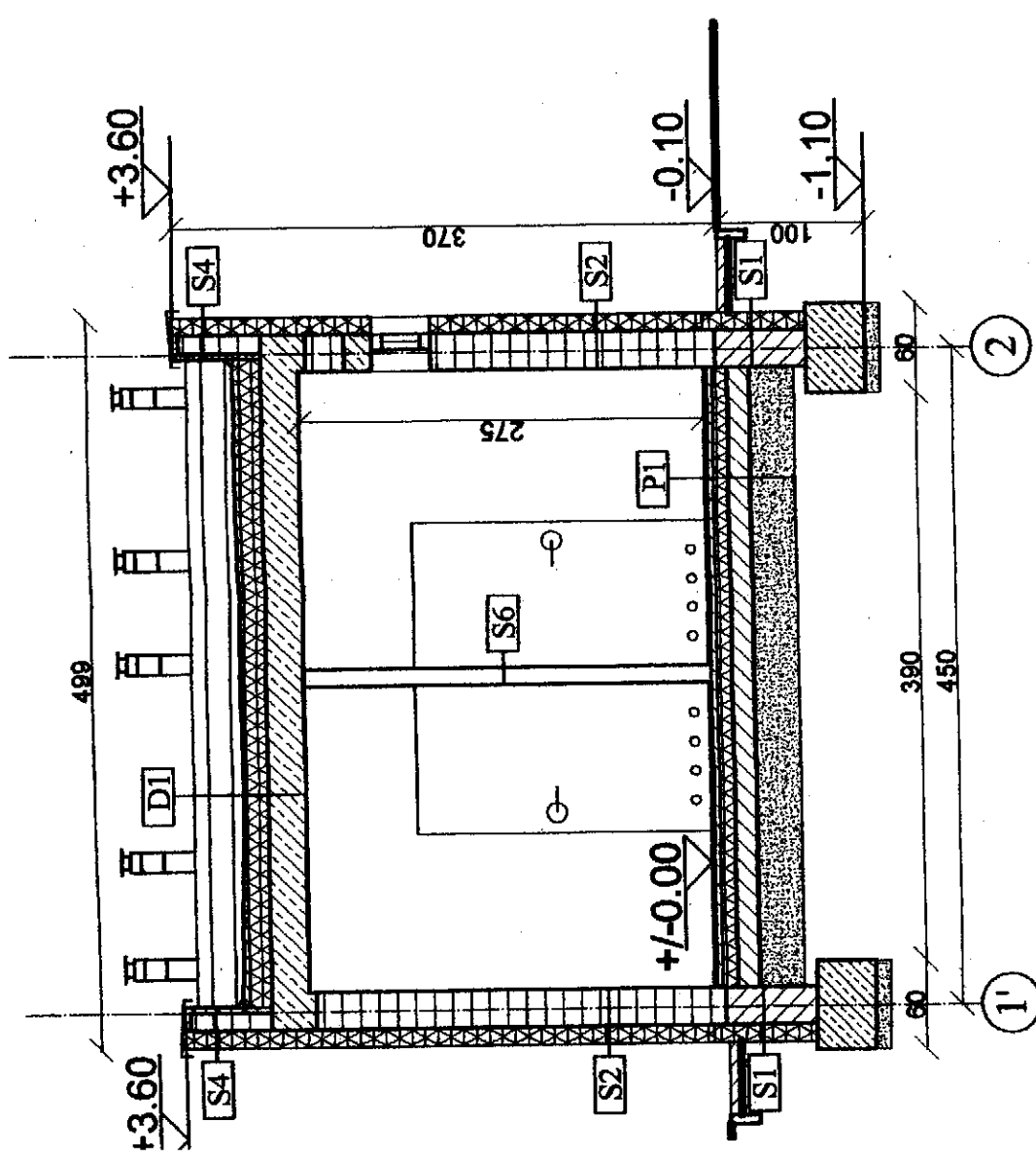
przekrój A-A

PARKING  
PRANIN SKM



przekrój C-C

URZĄD MIASTA STOEJCZNEGO WARSZAWY  
URZĄD DZIELNICY WAWER  
WYDZIAŁ ARCHITEKTURY I BUDOWNICTWA  
dla DZIELNICY WAWER  
04-714 Warszawa, ul. Żegarska 1  
tel. 022 51-64-269, fax: 022 51-64-357

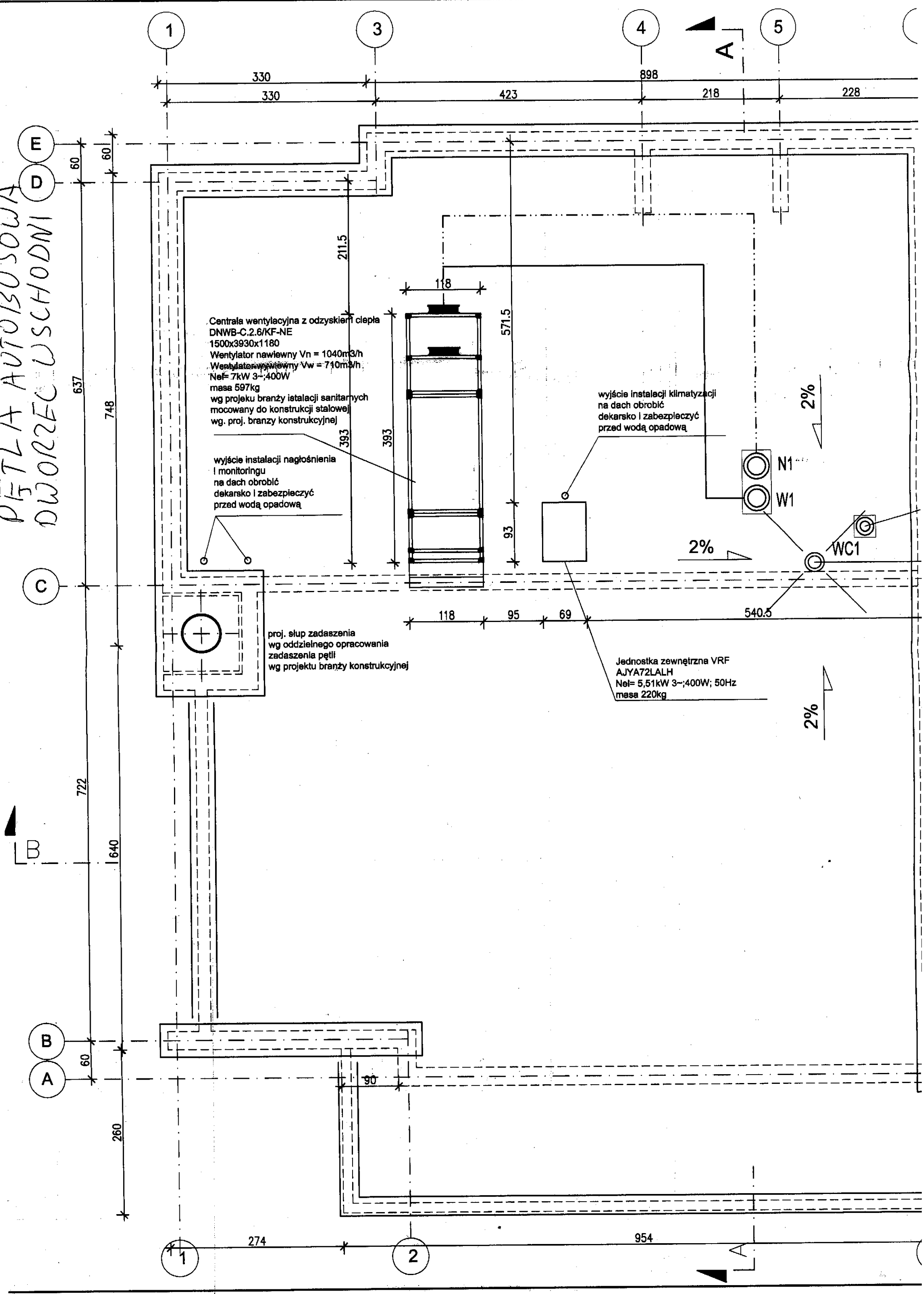


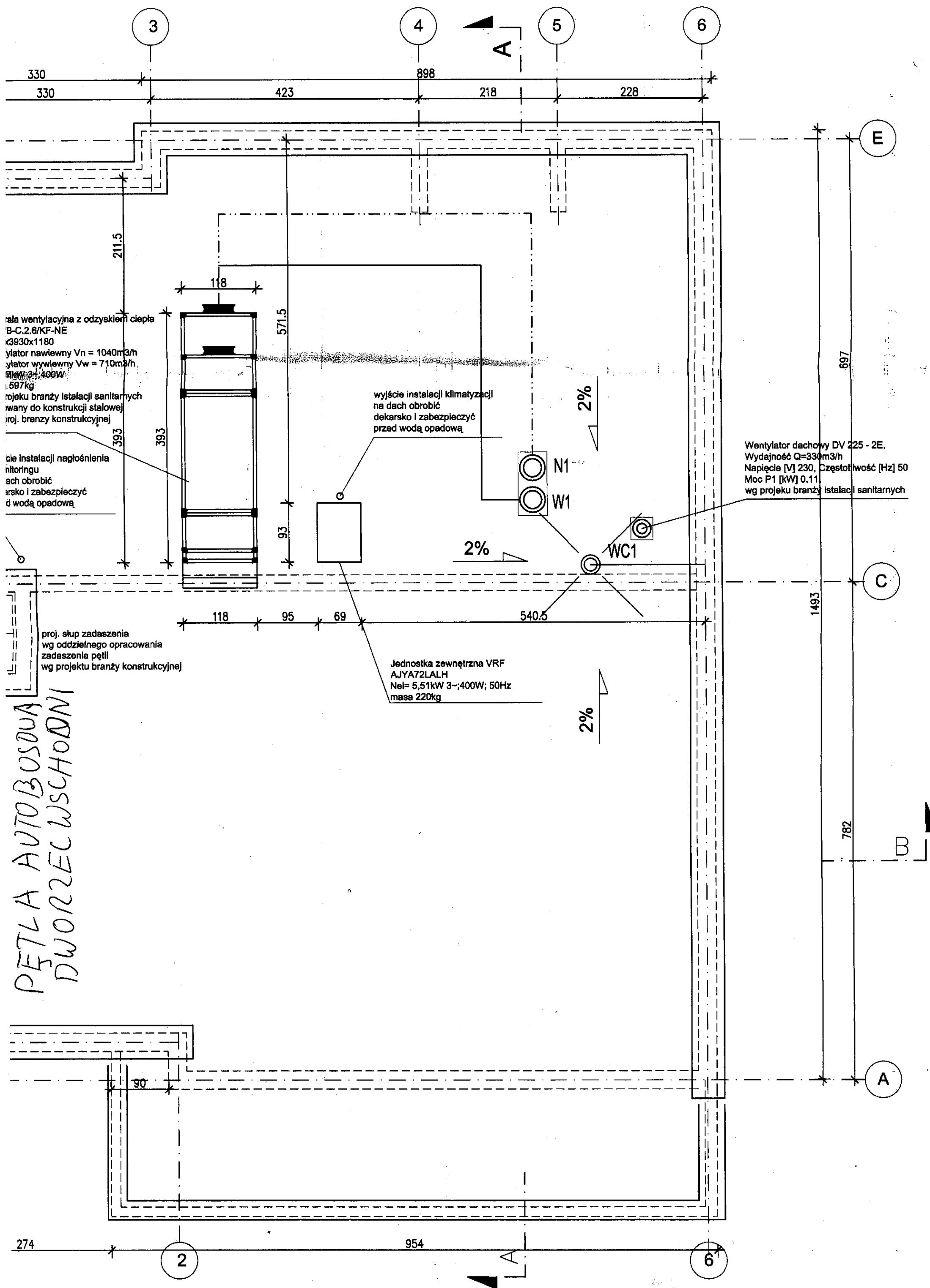
przekrój B-B





PĘTLA AUTOBOSOWA  
DWORZEC WSCHODNI





rala wentylacyjna z odzyskiem ciepła  
 B-C.2.6/KF-NE  
 3930x1180  
 ylator nawiewny Vn = 1040m<sup>3</sup>/h  
 ylator wywiewny Vw = 710m<sup>3</sup>/h  
 P1=3400W  
 597kg  
 rojektu branży instalacji sanitarnych  
 wany do konstrukcji stalowej  
 roj. branży konstrukcyjnej

cie instalacji nagłośnienia  
 nitoringu  
 ach obrabić  
 arsko i zabezpieczyć  
 d wodą opadową

proj. słup zadaszania  
 wg oddzielnego opracowania  
 zadaszania pętli  
 wg projektu branży konstrukcyjnej

PĘTLA AUTOBOSOWA  
 DWORZEC WSCHODNI

wyście instalacji klimatyzacji  
 na dach obrabić  
 dekarstwo i zabezpieczyć  
 przed wodą opadową

Jednostka zewnętrzna VRF  
 AJYA72LALH  
 Nel= 5,51kW 3~;400W; 50Hz  
 masa 220kg

Wentylator dachowy DV 225 - 2E,  
 Wydajność Q=330m<sup>3</sup>/h  
 Napięcie [V] 230, Częstotliwość [Hz] 50  
 Moc P1 [kW] 0.11  
 wg projektu branży instalacji sanitarnych

274

2

954

6

782

A

C

E

B

A

3

4

5

6

330

330

423

898

218

228

211.5

118

571.5

697

393

393

93

2%

2%

2%

2%

1493

540.5

118

95

69

90

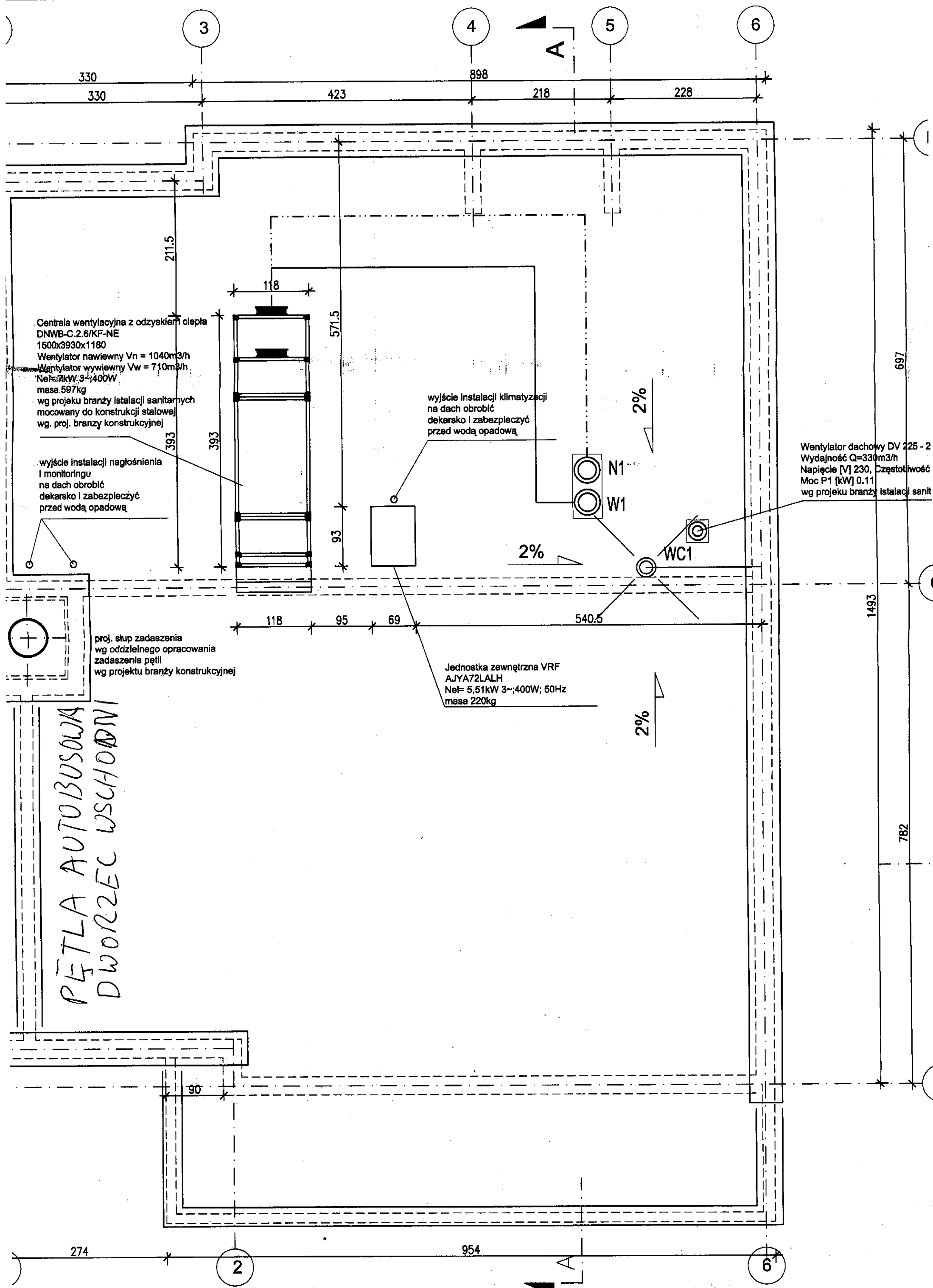
B

A

C

E

A



Centrala wentylacyjna z odzyskiem ciepła  
 DNWB-C.2.6/KF-NE  
 1500x3930x1180  
 Wentylator nawiewny Vn = 1040m<sup>3</sup>/h  
 Wentylator wywiewny Vw = 710m<sup>3</sup>/h  
 Nel= 5,1kW 3~; 400W  
 masa 597kg  
 wg projektu branży instalacji sanitarnych  
 mocowany do konstrukcji stalowej  
 wg. proj. branży konstrukcyjnej

wyjscie instalacji nagłośnienia  
 i monitoringu  
 na dach obrobić  
 dekarstwo i zabezpieczyć  
 przed wodą opadową

wyjscie instalacji klimatyzacji  
 na dach obrobić  
 dekarstwo i zabezpieczyć  
 przed wodą opadową

Wentylator dachowy DV 225 - 2  
 Wydajność Q=330m<sup>3</sup>/h  
 Napięcie [V] 230, Częstotliwość  
 Moc P1 [kW] 0.11  
 wg projektu branży instalacji sanit

proj. słup zadaszania  
 wg oddzielnego opracowania  
 zadaszania pętli  
 wg projektu branży konstrukcyjnej

Jednostka zewnętrzna VRF  
 AJYA72LALH  
 Nel= 5,51kW 3~; 400W; 50Hz  
 masa 220kg

PĘTLA AUTOBUSOWA  
 DWORZEC WSCHODNI

330 330 423 898 218 228 6

211.5

118

571.5

393

393

93

2%

2%

2%

697

1493

782

118 95 69 540.5 6

274

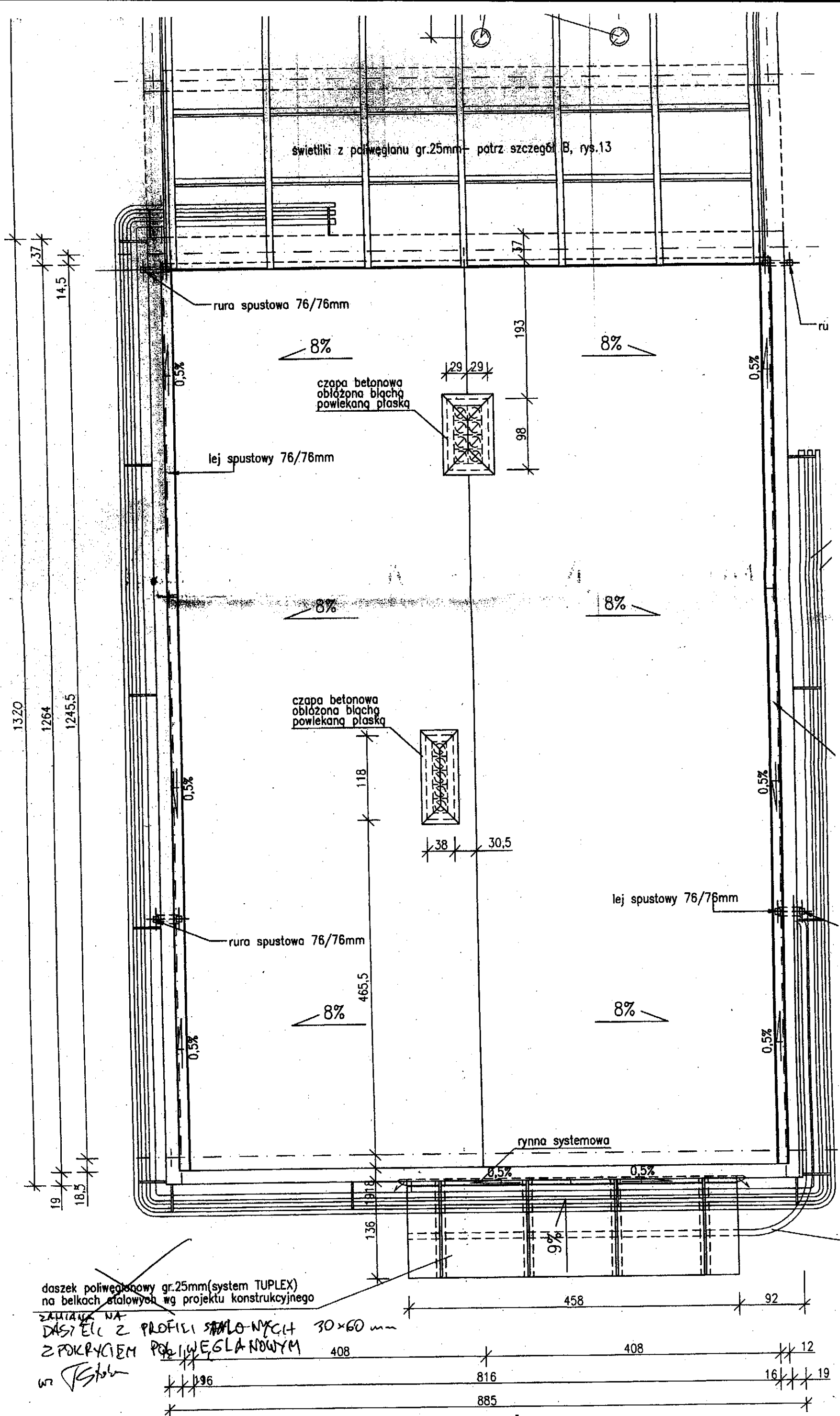
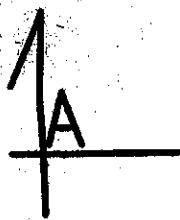
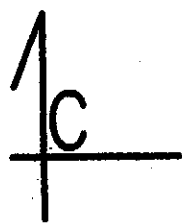
954

2

6



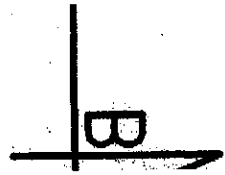
PARKING  
PRZ. POŁCZYŃSKA



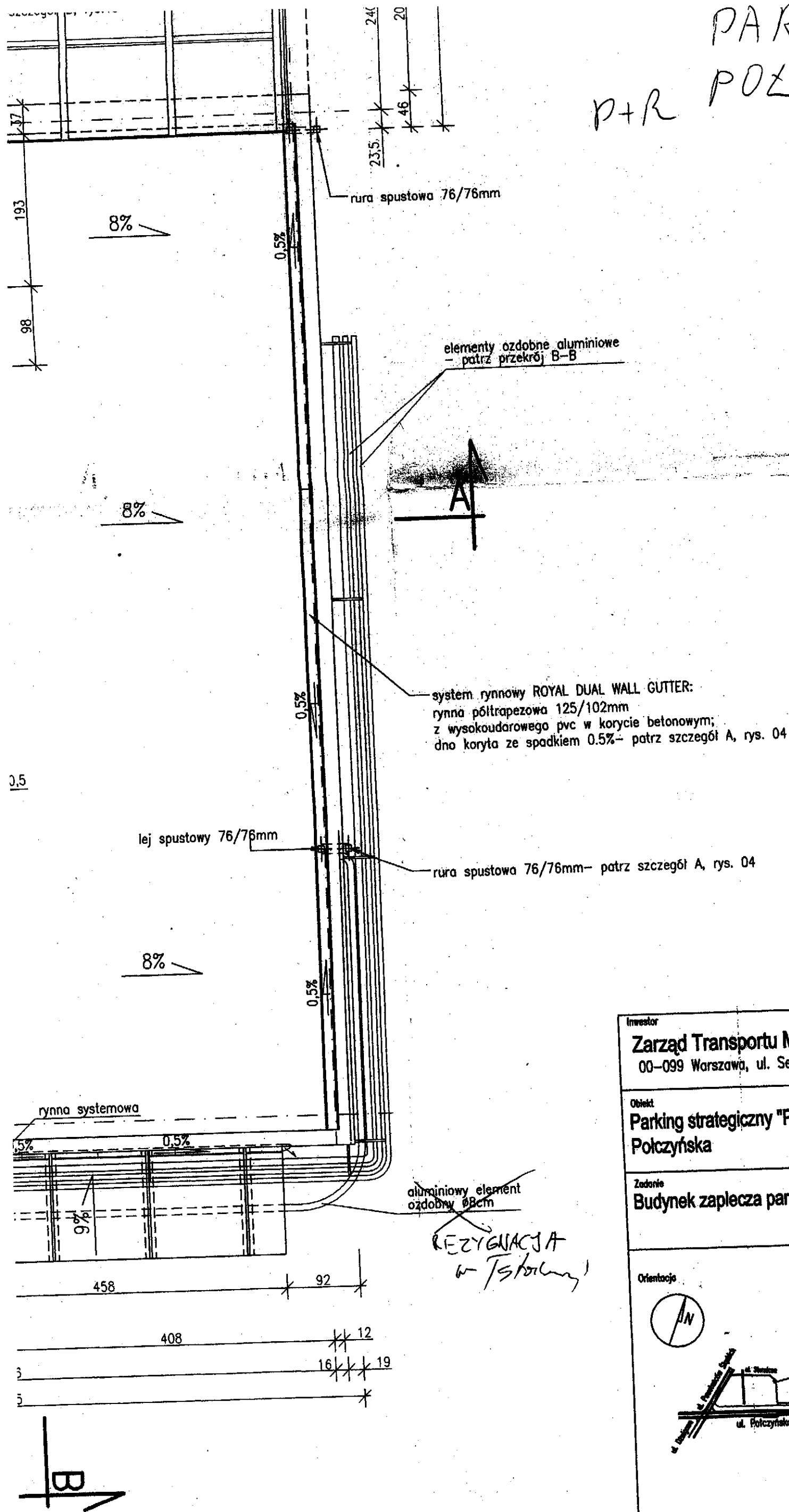
daszek poliwęglanowy gr.25mm (system TUPLEX)  
na belkach stalowych wg projektu konstrukcyjnego

ZAMIANA NA  
DASYCIE Z PROFILI STALOWYCH 30x60 mm  
Z POKRYCIEM POLIWĘGLANOWYM

w Stal

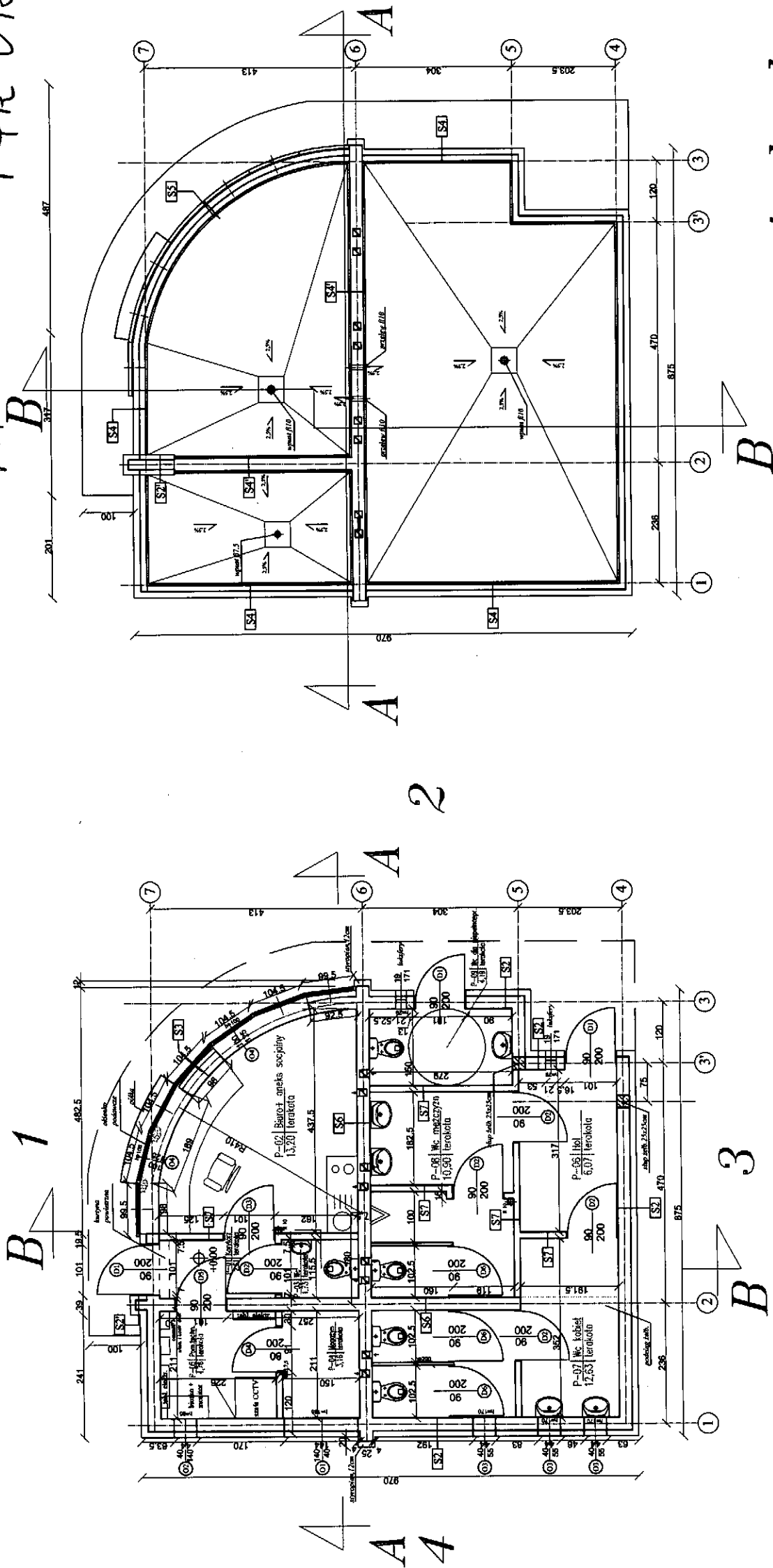


# PARKING P+R POŁCZYŃSKA



Investor <b>Zarząd Transportu Miejskiego</b> 00-099 Warszawa, ul. Senatorska 37		<b>AZET</b> Sp. z o.o. 00-464 Warszawa ul. Szwoleżerów 2A tel./fax. 672-88-45	
Objekt <b>Parking strategiczny "Parkuj i jedź"</b> Połczyńska	PROJEKTANT	Nr upr.	Podpis
	mgr inż. arch. Małgorzata Trębka	12/98 Sk-oc	<i>[Signature]</i>
Zadanie <b>Budynek zaplecza parkingu</b>	ASYSTENT PROJEKTANTA		
	mgr inż. arch. Ewa Dziedzińska		
Orientacja	WERYFIKACJA	Nr upr.	Podpis
	Uwagi Rozwiązanie systemu rynnowego pokazano na rys. 04, w szczególe A.		
	Faza projektu <b>PROJEKT WYKONAWCZY</b>		
	Branża <b>ARCHITEKTURA</b>		
Tytuł rysunku <b>RZUT POŁĄCI DACHOWYCH</b>			
Numer rysunku <b>PW - B - A - 03</b>			
Nr rewizji	Opis rewizji	PROJEKT	SKOŃCZONA
Skala 1:50	Data 02.2008	Wykonał E.D.	Str

# PARKING PR URSYNÓW



rzut parteru

rzut dachu

S1

tyłk mineralny ciętkowosłupowy
polistyren ekstrudowany, 12cm
hydroizolacja
betonowe blozki fundamentowe, 19cm
hydroizolacja
polistyren ekstrudowany, 10cm
tyłk mineralny na cokoly

S1'

tyłk mineralny na cokoly
polistyren ekstrudowany, 12cm
hydroizolacja
betonowe blozki fundamentowe, 19cm
hydroizolacja
polistyren ekstrudowany, 10cm
tyłk mineralny na cokoly

S2

tyłk mineralny ciętkowosłupowy
styropian, 12cm
paszki z betonu komorkowego, 24cm
tyłk cementowo-wapienny

S2'

tyłk mineralny ciętkowosłupowy
styropian, 12cm
paszki z betonu komorkowego, 19cm
styropian, 10cm
tyłk mineralny ciętkowosłupowy

S3

szklany system elewacyjny, np. Aluplast na łaciach aluminiowych, 10cm
puszka powietrzna, 2cm
styropian, 12cm
paszki z betonu komorkowego, 24cm
tyłk cementowo-wapienny

S3'

szklany system elewacyjny, np. Aluplast na łaciach aluminiowych, 10cm
puszka powietrzna, 2cm
styropian, 12cm
paszki z betonu komorkowego, 24cm
tyłk cementowo-wapienny

S4

tyłk mineralny ciętkowosłupowy
styropian, 12cm
cegła pełna, 12cm
styropian, 4cm
parozizolacja
paszki z betonu komorkowego (miejscami paszki wieszakowej), 24cm
parozizolacja
styropian, 4cm
hydroizolacja, 1cm
tyłk mineralny ciętkowosłupowy

S4'

tyłk mineralny ciętkowosłupowy
styropian, 12cm
cegła pełna, 12cm
styropian, 4cm
parozizolacja
paszki z betonu komorkowego (miejscami paszki wieszakowej), 24cm
parozizolacja
styropian, 4cm
hydroizolacja, 1cm
tyłk mineralny ciętkowosłupowy

S5

szklany system elewacyjny, np. Aluplast na łaciach aluminiowych, 10cm
puszka powietrzna, 2cm
styropian, 12cm
cegła pełna, 12cm
parozizolacja
styropian, 4cm
hydroizolacja, 1cm
tyłk cementowo-wapienny

S5'

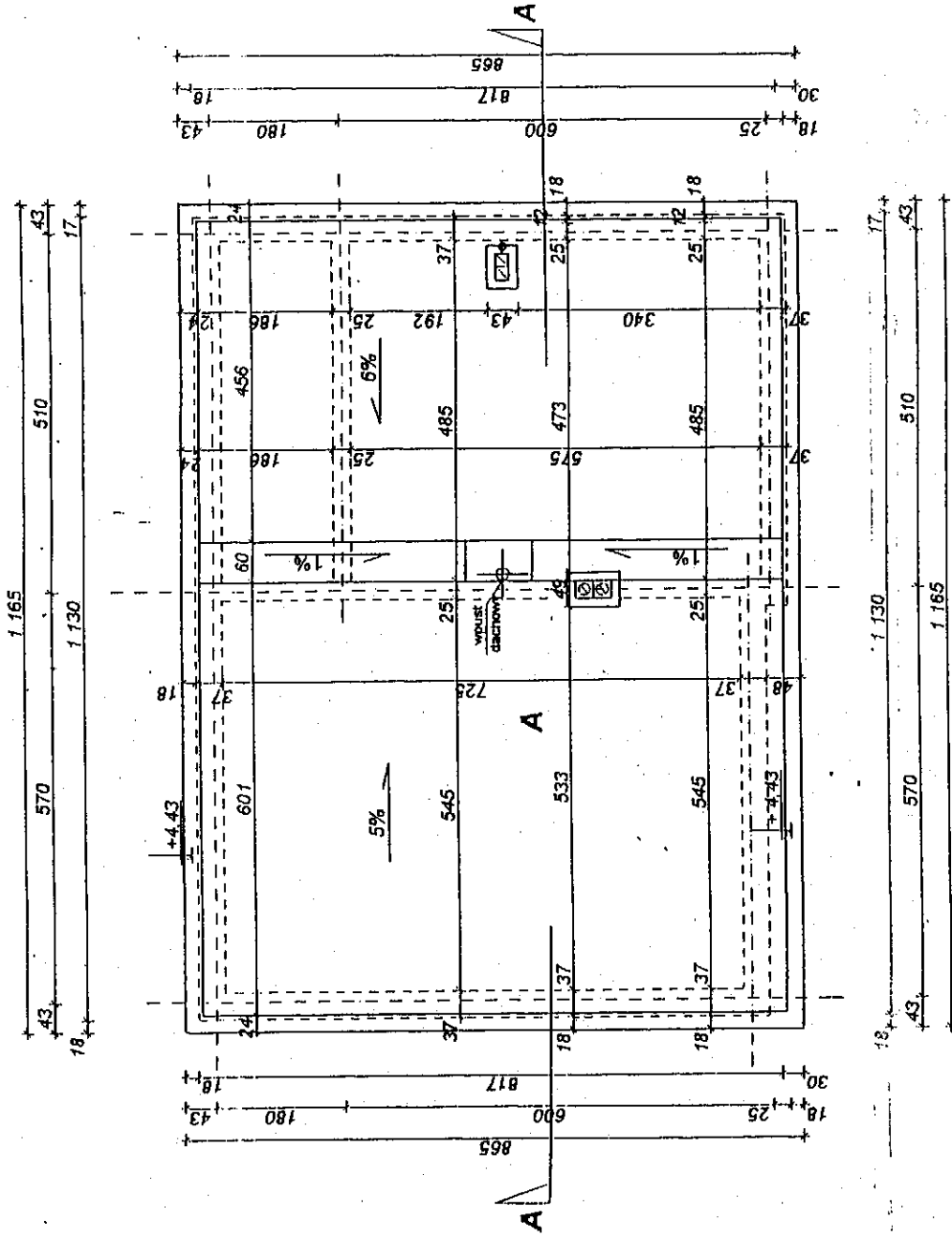
szklany system elewacyjny, np. Aluplast na łaciach aluminiowych, 10cm
puszka powietrzna, 2cm
styropian, 12cm
cegła pełna, 12cm
parozizolacja
styropian, 4cm
hydroizolacja, 1cm
tyłk cementowo-wapienny

**UWAGI:**  
- wymiary poziomów podano w metrach, pozostałe wymiary podano w centymetrach

Zamawiający	Zarząd Transportu Miejskiego ul. Światowa 37, Warszawa 00-099		
Wykonawca	Biuro Inżynierskie WATKICH Sp. z o.o. 00-385 Warszawa, Al. Jerozolimskie 144 tel. (022) 662 31 98, 662 34 26, fax 662 23 86 www.watkich.pl		
Stanowisko	P B		
Typ projektu	Projekt strategiczny "parking 1 i 2" (Park&Ride)		
Wzrost	PROJEKT ARCHITECTURALNY BUDYNKU SOCJALNO-TECHNICZNEGO "URSYNÓW-SKM"		
Instalacja	Architektura		
Instalacja	Instalacja		
Projektant	Dr inż. arch. Janusz Michalski		
Sprawdzający	Dr inż. arch. Katarzyna Zdobych-Lang		
Nr arch.	Data opracowania	Skala	Nr tytuł.
D/006/2008	VII 2008r.	1:50	A-2



# PĘTLA AUTOBUSOWA MARYMONT



## Kom projekt s.c.

Tel./fax  
0 237 17 10 23  
0 237 17 02 78

PROJEKTOWANE KOMUNIKACYJNE  
07-410 Dąbki ul. Reakcyjnego 38

Z/s 06-200 Maków Maz. ul. Włosa 18

ZARZĄDCA:		Zarząd Transportu Miejskiego w Warszawie	
NAZWA OBIEKTU:	Pętla autobusowa "Włosiańska"		
TYTUŁ OBRÓBKI:	BUDYNEK SPEDYCJI		
NAZWA WZWIĄTU:	RZUT DACHU		
ZESPÓŁ PROJEKTOWY:		P. podpis / Nr uprawnień:	
Instal i nazwisko:		SIERPIEŃ 2005	
arch. Z. KAZIMIERCZUK	arch. A. KORONKA		
miejsc. arch. bud. 01 8517 9		miejsc. upr. bud. 13 us. 1 1 1	
12.57		3	

**DOKUMENTACJA**  
**POWYKONAWCZA**