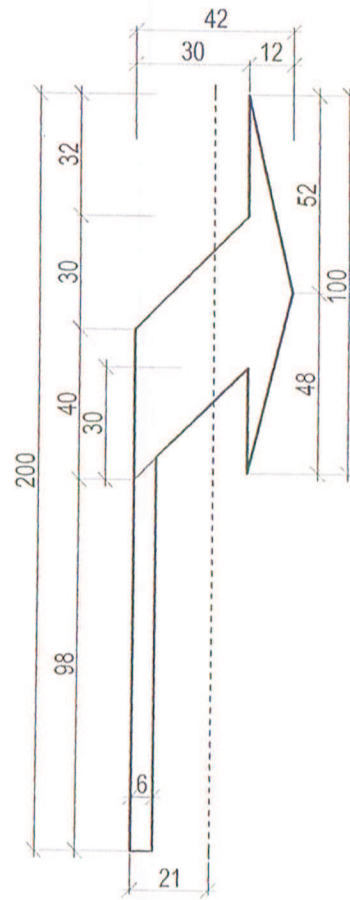
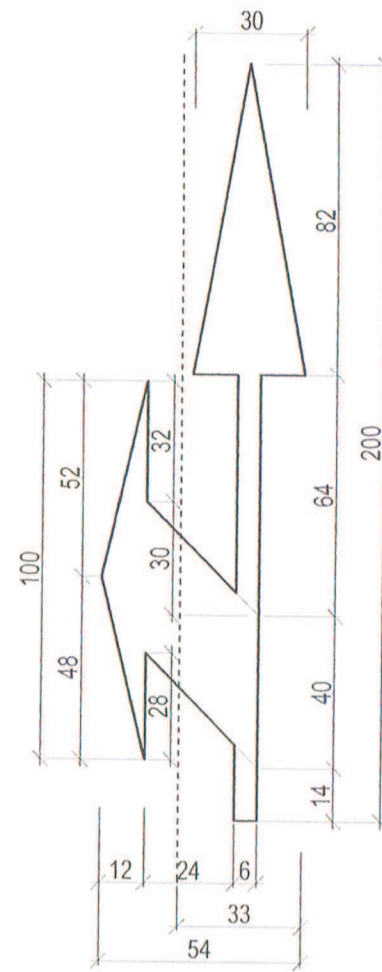


P-8a-r
strzałka kierunkowa
na wprost

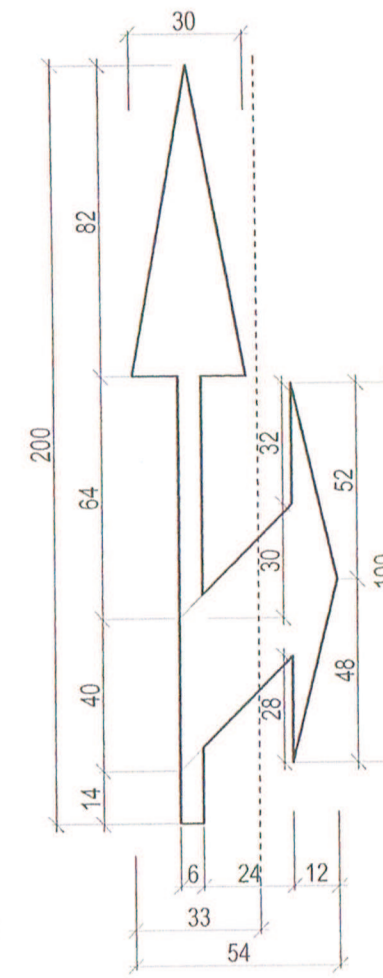
P-8b-r
strzałka kierunkowa w lewo



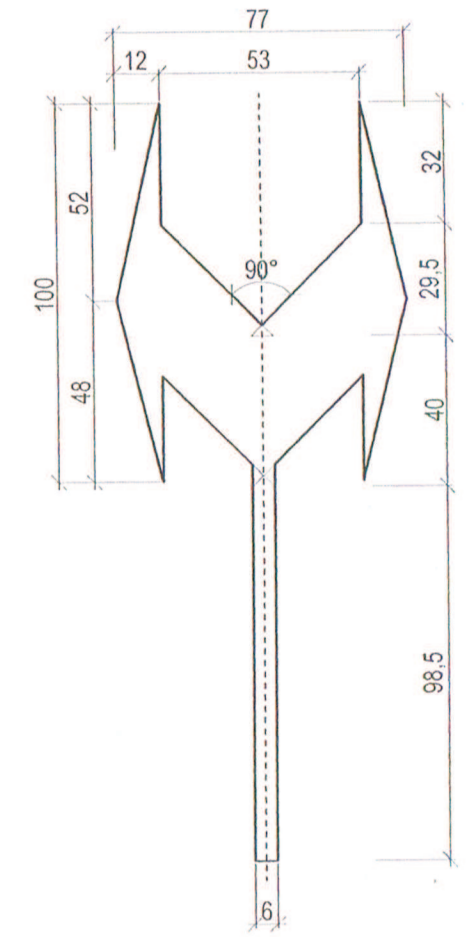
P-8d-r
strzałka kierunkowa w prawo



P-8e-r
strzałka kierunkowa na wprost lub w lewo



P-8f-r
strzałka kierunkowa na wprost
lub w prawo



P-8g-r
strzałka kierunkowa w lewo lub w prawo

URZĄD MIASTA STOLECZNEGO WARSZAWY
BUDOWNICTWA I INŻYNIERIA LUB INŻYNIERIA
INŻYNIERIA TRANSPORTU M. ST. WARSZAWY
ul. Narutowicza 77/79, 00-333 Warszawa
Załącznik nr 1 do projektu:
Nr inw./153/15

**Załącznik nr 1 -
wzory strzałek kierunkowych
stosowanych na pasach rowerowych
(wymiary w cm)
SKALA 1:20**