



## ZARZĄD TRANSPORTU MIEJSKIEGO

ul. Żelazna 61, 00-848 Warszawa, tel. 22 459 41 00, faks 22 459 42 43  
ztm@ztm.waw.pl, www.ztm.waw.pl

Warszawa, dnia 14.05.2015 r.

### Wykonawcy

ZTM.NPZ.NPZ1.2210.284.2015.KNO

#### Dotyczy: przetarg nieograniczony nr 50/2015 na wykonanie i dostawę stojaków rowerowych

W związku z zapytaniem Wykonawcy w trybie art. 38 ust. 1 ustawy z dnia 29.01.2004 r. - Prawo zamówień publicznych (tj. Dz. U. z 2013 r. poz. 907 ze zm.) w sprawie wyjaśnienia treści Specyfikacji Istotnych Warunków Zamówienia, Zarząd Transportu Miejskiego w Warszawie - działając zgodnie z art. 38 ust. 2 cyt. ustawy - uprzejmie wyjaśnia:

#### Pytanie 1:

Prosimy o wyjaśnienie odnośnie - część A pkt 2 „dwa płaskowniki połączone ze sobą za pomocą śruby z gumą pomiędzy nimi” załącznik nr 1 do części A nie wskazuje dwóch płaskowników. Powiązany z tym jest pkt. 8 posiadać komplet maskownic, które zapewne były by powiązane z maskowaniem łączenia dwóch płaskowników.

#### Odpowiedź:

Stojak rowerowy ma wyglądać tak samo jak przedstawiony na poniższych zdjęciach.

Rysunek, który zawarty jest w SIWZ ma zbyt małą skalę i bardzo prawdopodobne, że nie widać wszystkich szczegółów. Zamawiający dlatego dołącza dokument (DETAL A -str.5) zawierający uszczegółowioną konstrukcję stojaka.

Ponadto Zamawiający informuję, że stojak rowerowy ma się składać z dwóch płaskowników połączonych ze sobą śrubą. Pomiędzy płaskownikami ma się znajdować guma.

DYREKTOR  
Zarządu Transportu Miejskiego  
Wiesław Witek

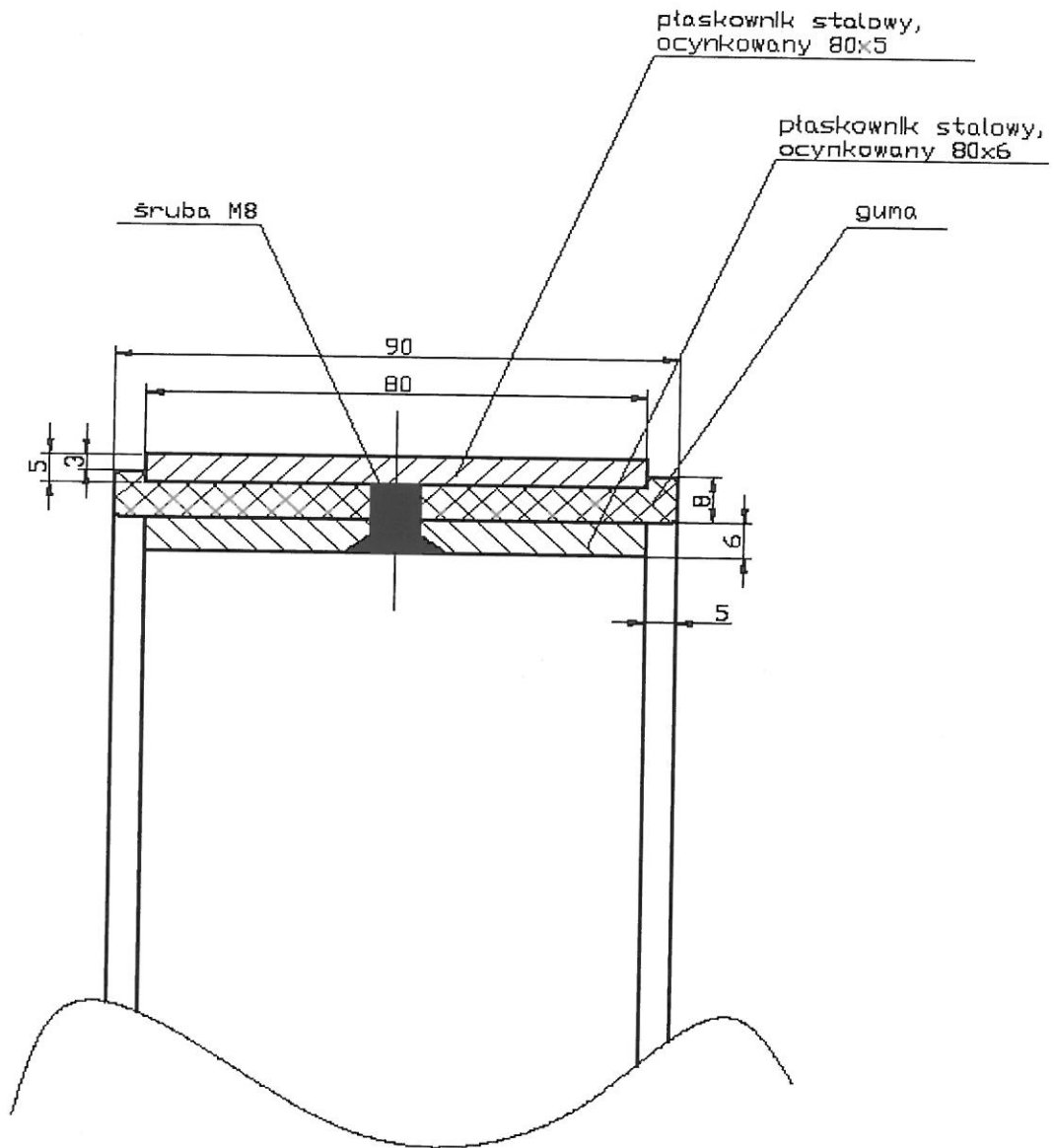


Pisząc „maskownice” Zamawiający ma na myśli takie płytki jak przedstawione na zdjęciu.





# DETAL A



**Zamawiający informuje, że termin składania i otwarcia ofert nie ulega zmianie.**