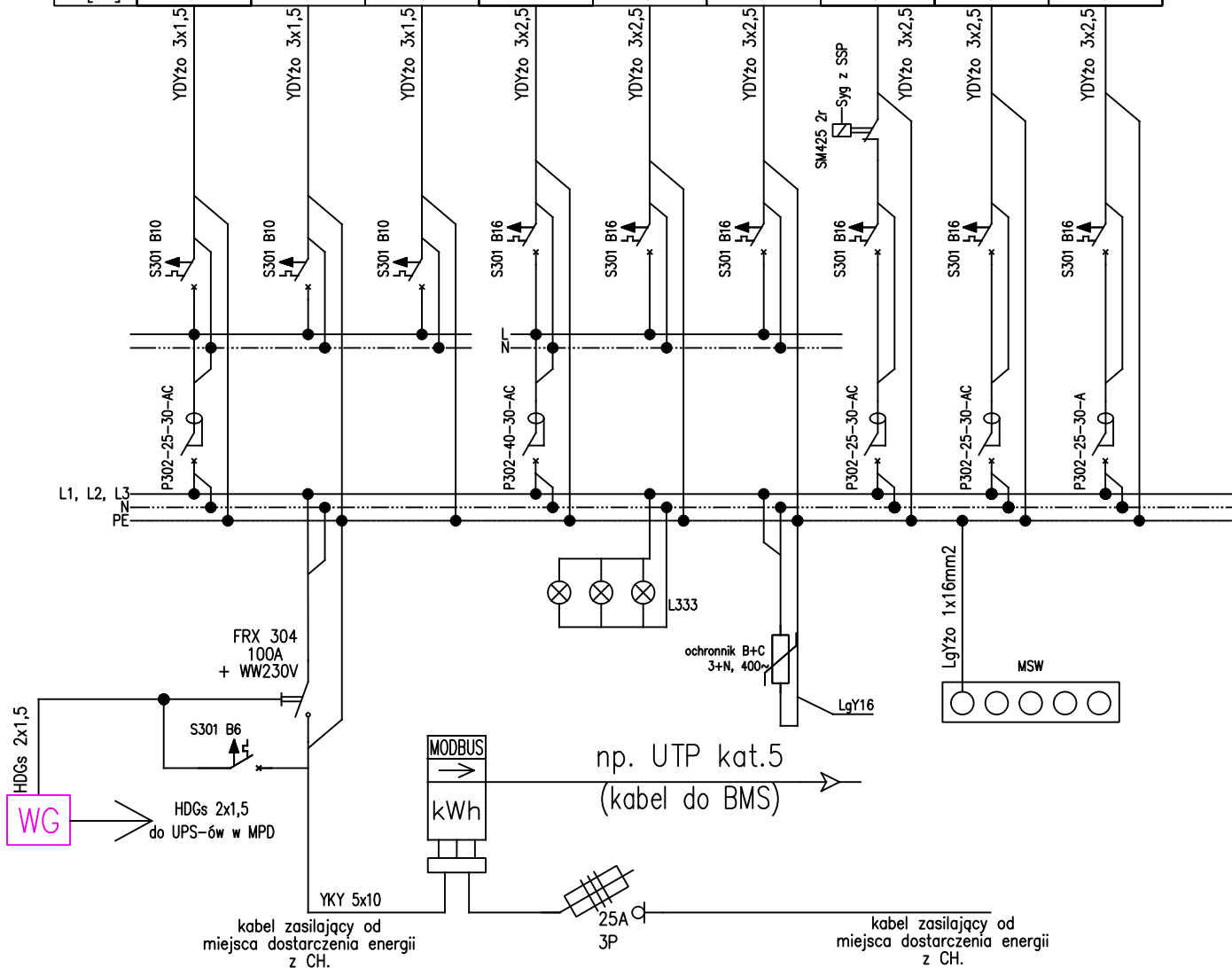


Układ sieci TN-S

Obwód	TOS: 1	TOS: 2	TOS: 3	TOS: 4	TOS: 5	TOS: 6	TOS: 7	TOS: 8	TOS: 9
Odbiornik	oświetlenie	oświetlenie	oświetlenie AW	gniazda wtykowe	gniazda wtykowe	gniazda wtykowe	zasilanie klimatyzacji	zasilanie podgrzewacza	SSWIN
Numer pom.									
Moce jednostkowe									
Pi [kW]	0,6	0,2	0,1	2	1,2	1,2	1,2	3,7	0,3



LP.	ZMIANY	DATA	PODPIS
1.			
NAZWA I ADRES	PUNKT OBSŁUGI PASAŻERÓW METRA Lokal nr 28 CH BLUE CITY al. Jerozolimskie 179, Warszawa		
INWESTOR	Zarząd Transportu Miejskiego, ul. Żelazna 61, 00-848 Warszawa		
BIURO PROJEKTOWE	UL. ARACHIDOWA 3 02-797 WARSZAWA T.: 22 100 52 80 WWW.ARCHIEFAKT.PL ARCHEFAKT PRACOWNIA ARCHYTEKTONICZNA		
PROJEKTANT	Ryszard Barcicki nr uprawnień 430/66		
WSPÓŁPRACA			
STADIUM	PROJEKT WYKONAWCZY		
BRANŻA	ELEKTRYCZNA		
TYTUŁ RYSUNKU	SCHEMAT IDEOWY TABLICZY TOS		
DATA	MARZEC 2015	SKALA / ARKUSZ ----/ A4	
NR RYS.	E04	NR STR.	