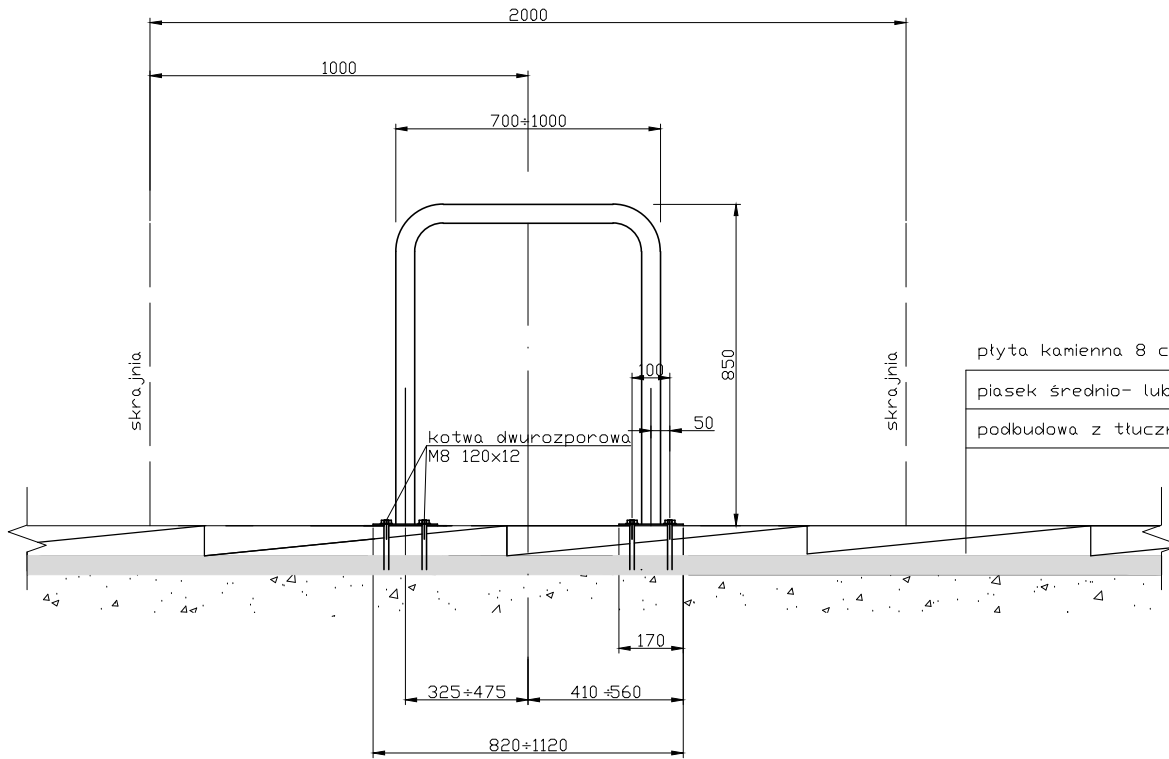
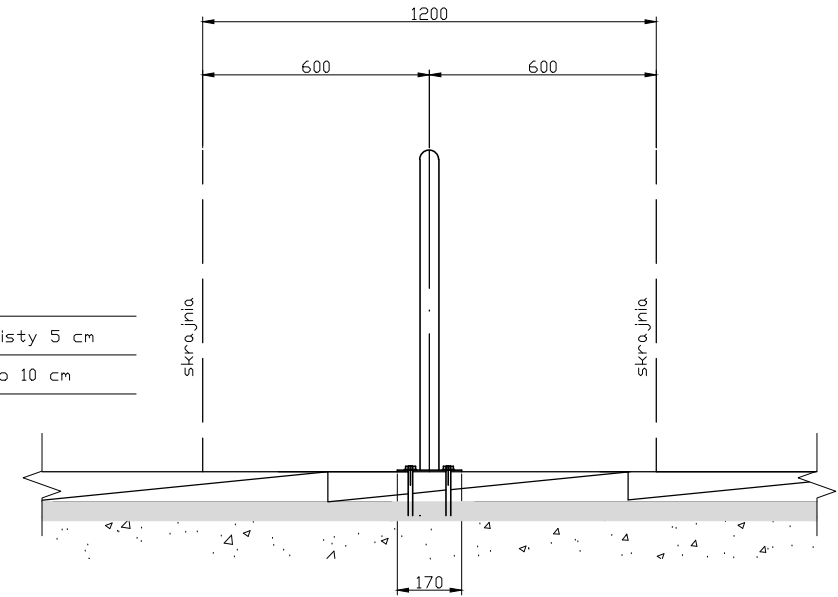


nawierzchnia: płyta kamienna granitowa 80x80x8

widok z boku



widok z przodu



płyta kamienna 8 cm
 piasek średnio- lub drobnoziarnisty 5 cm
 podbudowa z tłucznia kamiennego 10 cm

Uwagi wykonawcze:

Dla płyt kamiennych o innym wymiarze zastosować analogiczne rozwiązanie.
 Unikać kotwienia na skraju płyt. Przy spadku wzdłużnym względem stojaka większym niż 5% należy wykonać miejscowo przekładkę nawierzchni.

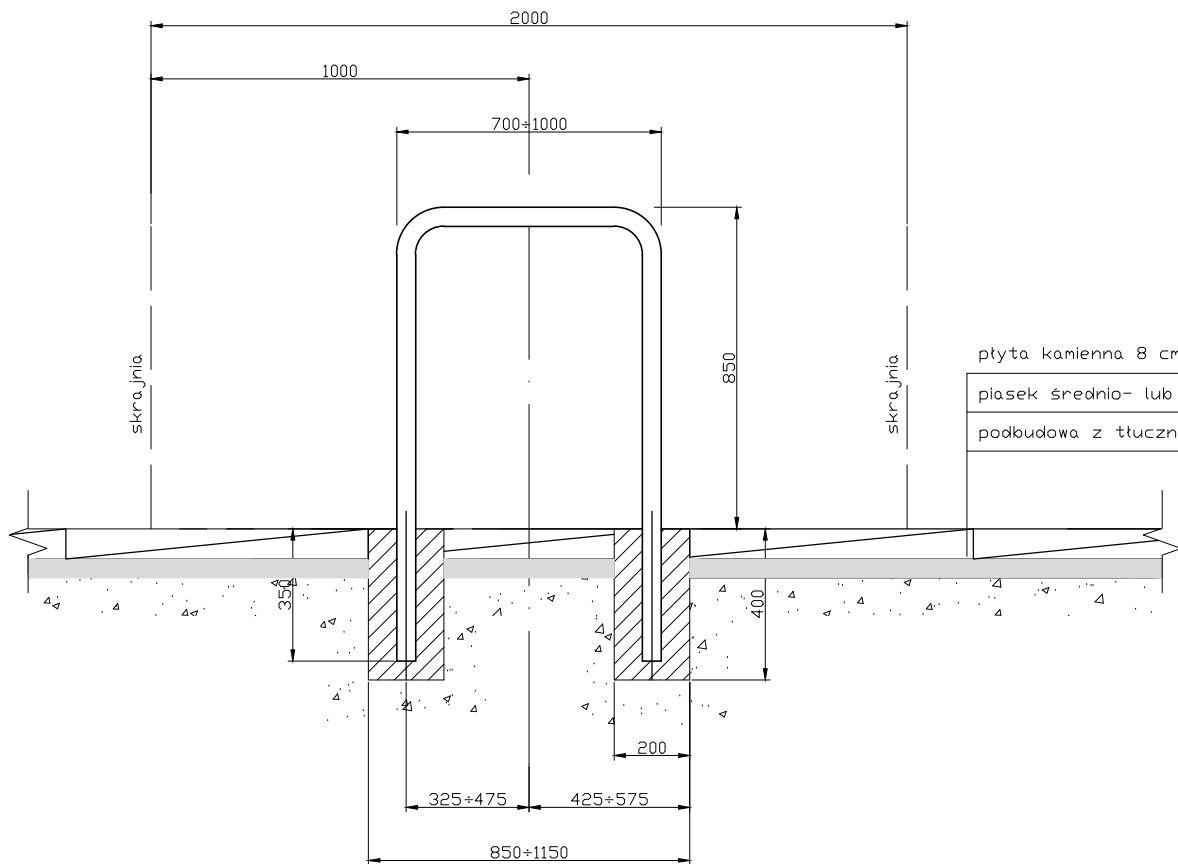
Rysunek konstrukcji nawierzchni ma charakter poglądowy i warstwy nawierzchni należy dobierać wg właściwego projektu.



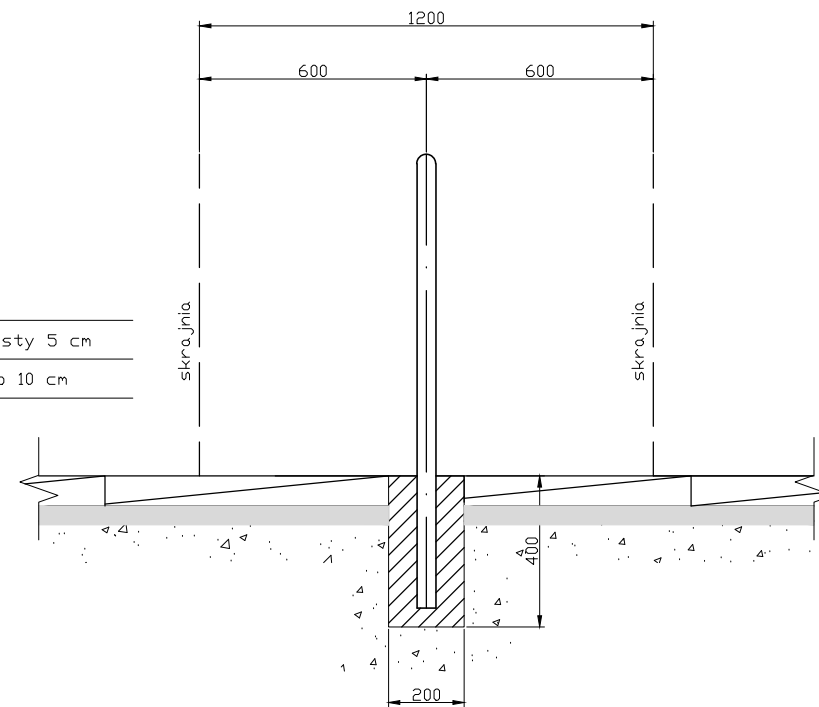
Tytuł	Przykład montażu stojaka typu Amsterdam na nawierzchni z płyt kamiennych				
Wykonat	Grzegorz Biskup	Skala	1:50	Nr rys.	7

nawierzchnia: płyta kamienna granitowa 80x80x8

widok z boku



widok z przodu



Uwagi wykonawcze:

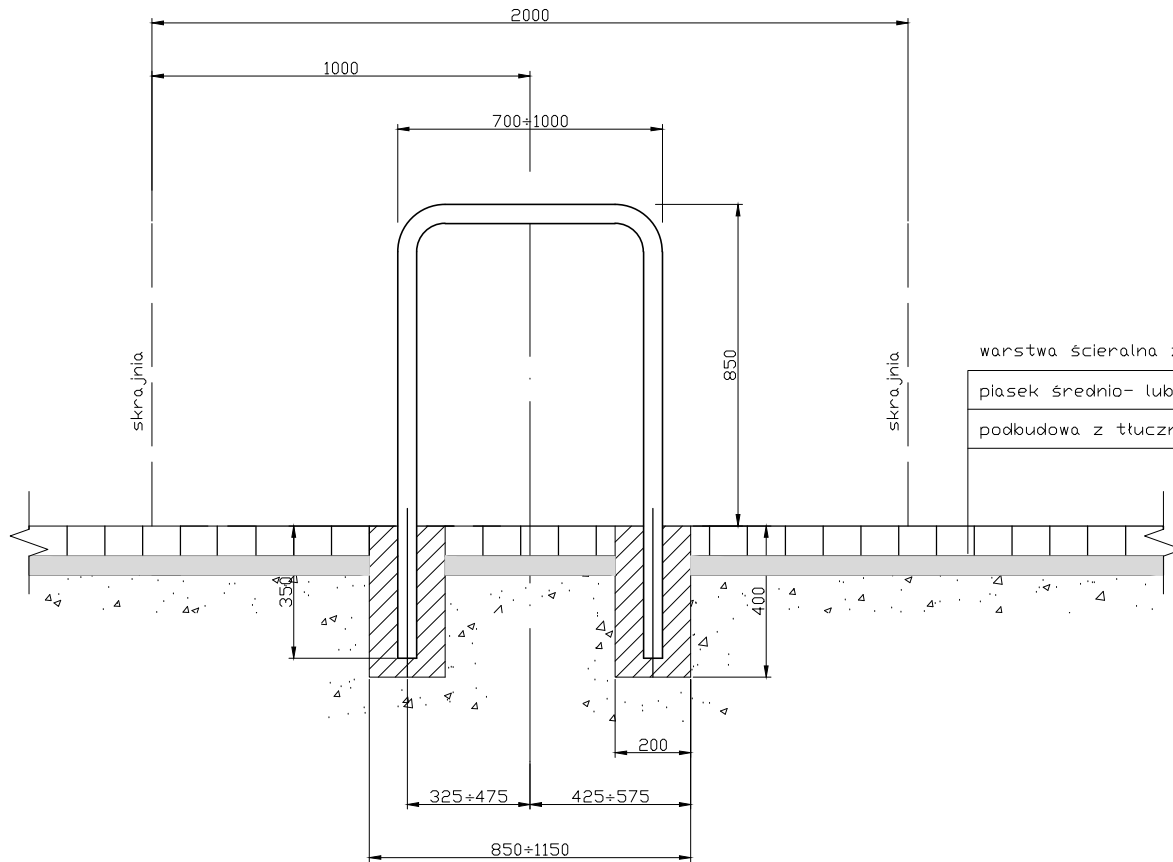
Dla płyt kamiennych o innym wymiarze zastosować analogiczne rozwiązanie.
Wokół fundamentu stojaka wykonać obróbki brukarskie. Przy spadku wzdłużnym względem stojaka większym niż 5% należy wykonać miejscowo przekładkę nawierzchni.
Rysunek konstrukcji nawierzchni ma charakter poglądowy i warstwy nawierzchni należy dobierać wg właściwego projektu.



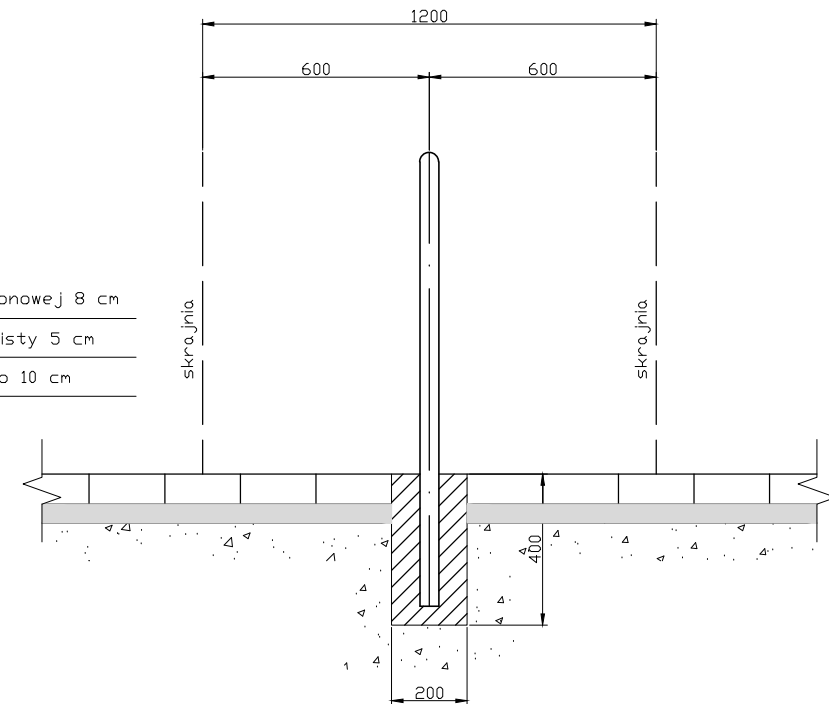
					
Tytuł	Przykład montażu stojaka typu Amsterdam na nawierzchni z płyt kamiennych				
Wykonat	Grzegorz Biskup	Skala	1:50	Nr rys.	6

nawierzchnia: kształtka betonowa typ Holland 8 cm
(20x10x8)

widok z boku



widok z przodu



Uwagi wykonawcze:

Dla kształtki o grubości 6 cm oraz innego typu (np. Behaton) zastosować analogiczne rozwiązanie.
Wokół fundamentu stojaka wykonać obróbki brukarskie. Przy spadku wzdłużnym względem stojaka większym niż 5% należy wykonać miejscowo przekładkę nawierzchni.

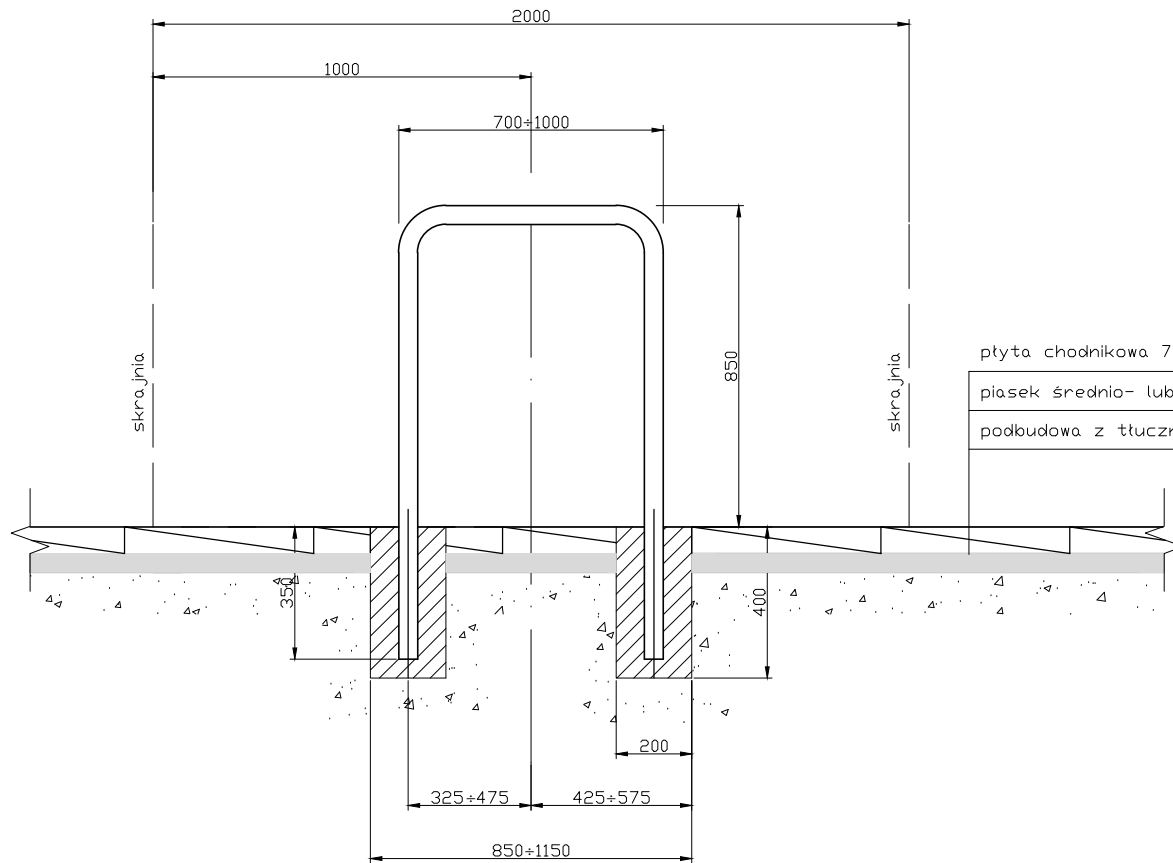
Rysunek konstrukcji nawierzchni ma charakter poglądowy i warstwy nawierzchni należy dobierać wg właściwego projektu.



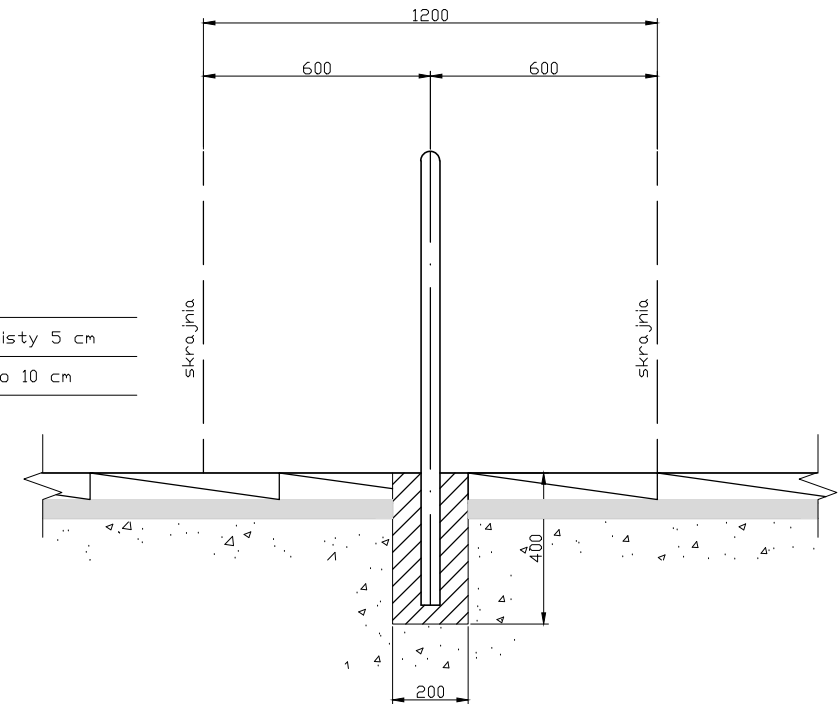
					
Tytuł	Przykład montażu stojaka typu Amsterdam na nawierzchni z kształtki betonowej				
Wykonał	Grzegorz Biskup	Skala	1:50	Nr rys.	1

nawierzchnia: płyta chodnikowa betonowa 50x50x7

widok z boku



widok z przodu



płyta chodnikowa 7 cm
 piasek średnio- lub drobnoziarnisty 5 cm
 podbudowa z tłuczni kamiennego 10 cm

Uwagi wykonawcze:

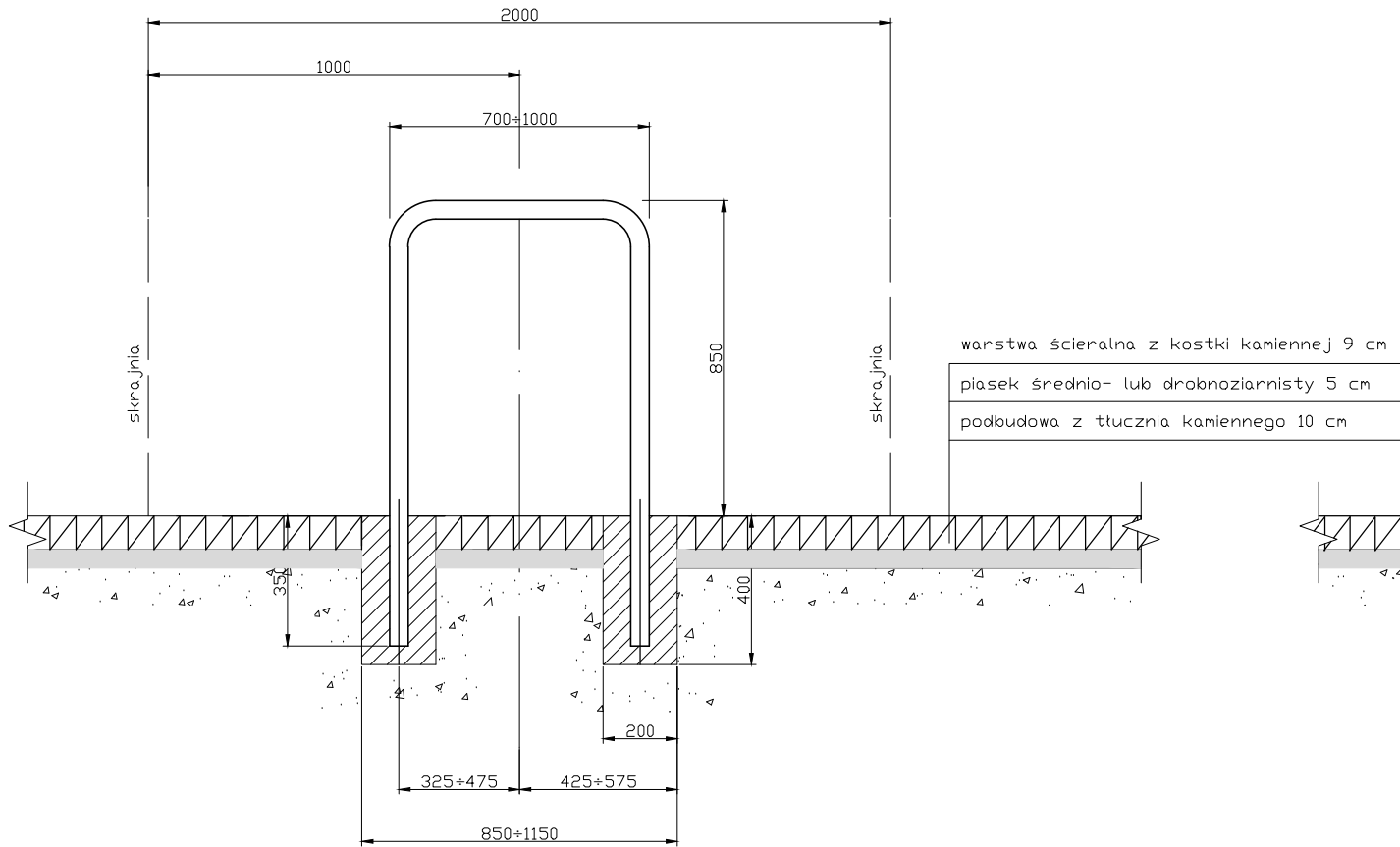
Dla płyt chodnikowych o innym wymiarze zastosować analogiczne rozwiązanie.
 Wokół fundamentu stojaka wykonać obróbki brukarskie. Przy spadku wzdłużnym względem stojaka większym niż 5% należy wykonać miejscowo przekładkę nawierzchni.
 Rysunek konstrukcji nawierzchni ma charakter poglądowy i warstwy nawierzchni należy dobierać wg właściwego projektu.



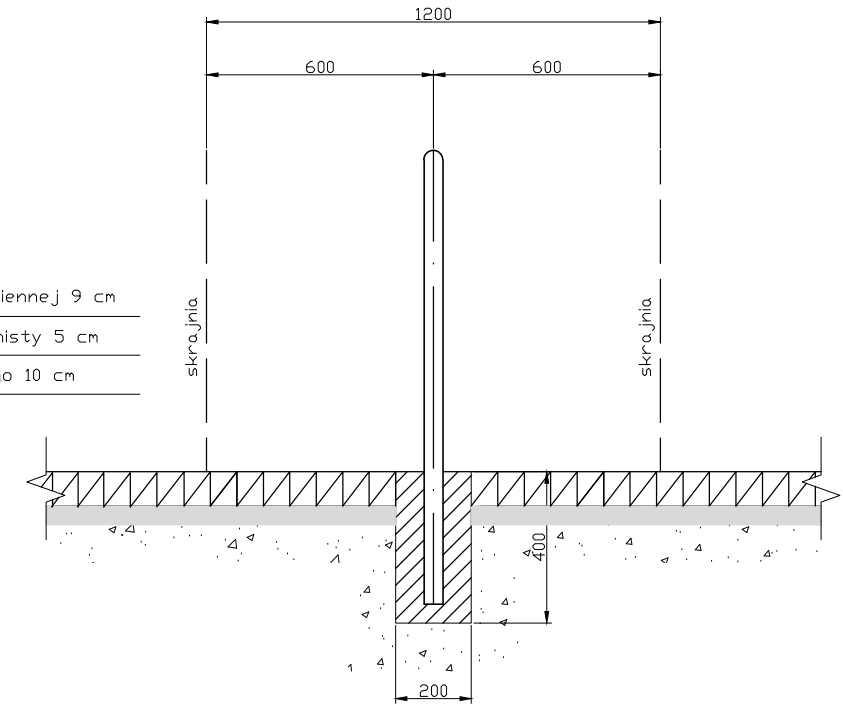
		 www.venag.pl			
Tytuł	Przykład montażu stojaka typu Amsterdam na nawierzchni z płyt chodnikowych				
Wykonat	Grzegorz Biskup	Skala	1:50	Nr rys.	2

nawierzchnia: kostka kamienna 7/9

widok z boku



widok z przodu



Uwagi wykonawcze:

Dla kostki kamiennej o innym wymiarze zastosować analogiczne rozwiązanie.
Wokół fundamentu stojaka wykonać obróbkę brukarskie. Przy spadku wzdłużnym względem stojaka większym niż 5% należy wykonać miejscowo przekładkę nawierzchni.

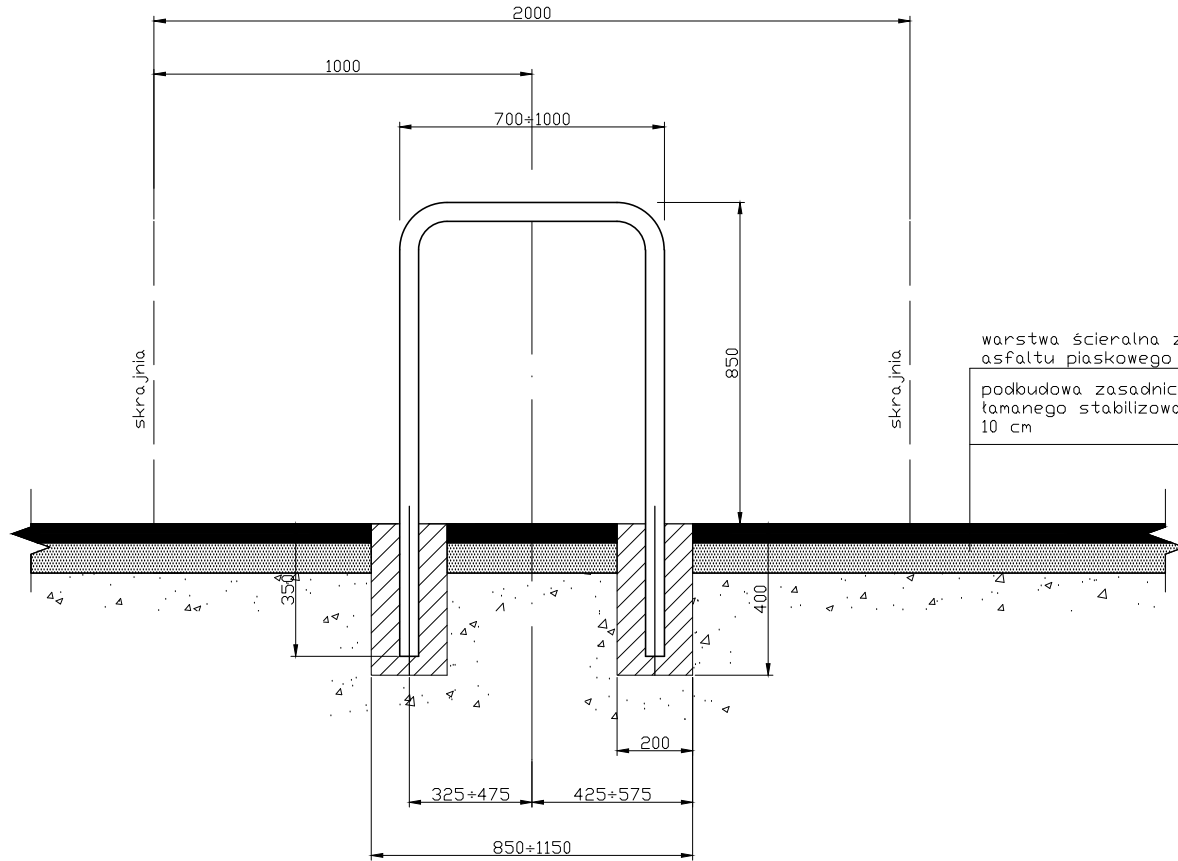
Rysunek konstrukcji nawierzchni ma charakter poglądowy i warstwy nawierzchni należy dobrać wg właściwego projektu.



www.venag.pl					
Tytuł	Przykład montażu stojaka typu Amsterdam na nawierzchni z kostki kamiennej				
Wykonał	Grzegorz Biskup	Skala	1:50	Nr rys.	3

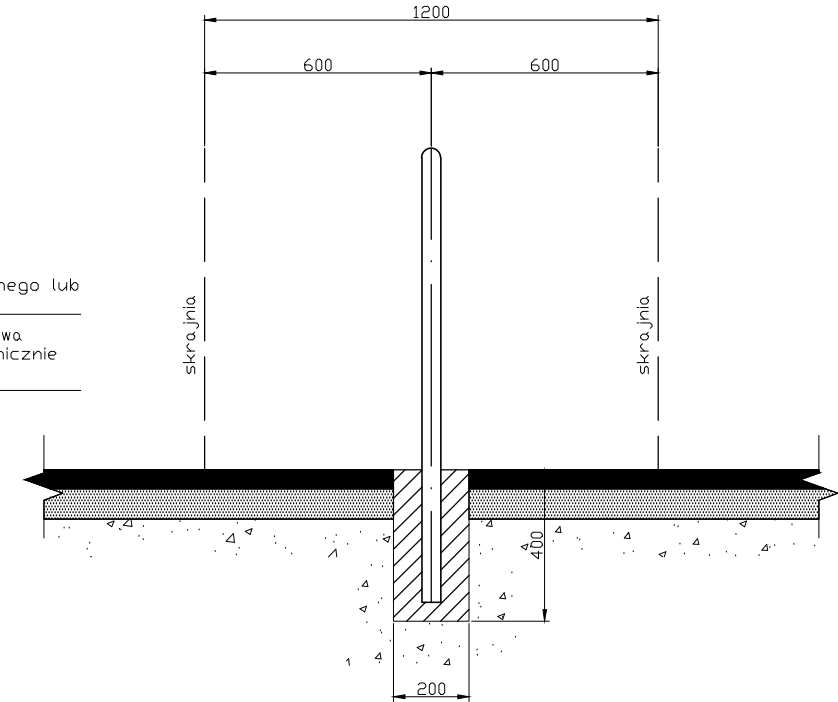
nawierzchnia: asfalt lany lub piaskowy

widok z boku



warstwa ścieralna z asfaltu lanego lub
asfaltu piaskowego 3 cm
podbudowa zasadnicza z kruszywa
łamanego stabilizowanego mechanicznie
10 cm

widok z przodu



Uwagi wykonawcze:

Dla warstwy ścieralnej z innej mieszanki mineralno-asfaltowej (np. beton asfaltowy, mastyks grysowy) zastosować analogiczne rozwiązanie. Należy zadbać o właściwe zagęszczenie mieszanki wokół fundamentu stojaka.

Przy spadku wzdłużnym względem stojaka większym niż 5% należy przeprofilować nawierzchnię lub wykonać miejscowo nawierzchnię z innego materiału (np. kształtka betonowa).

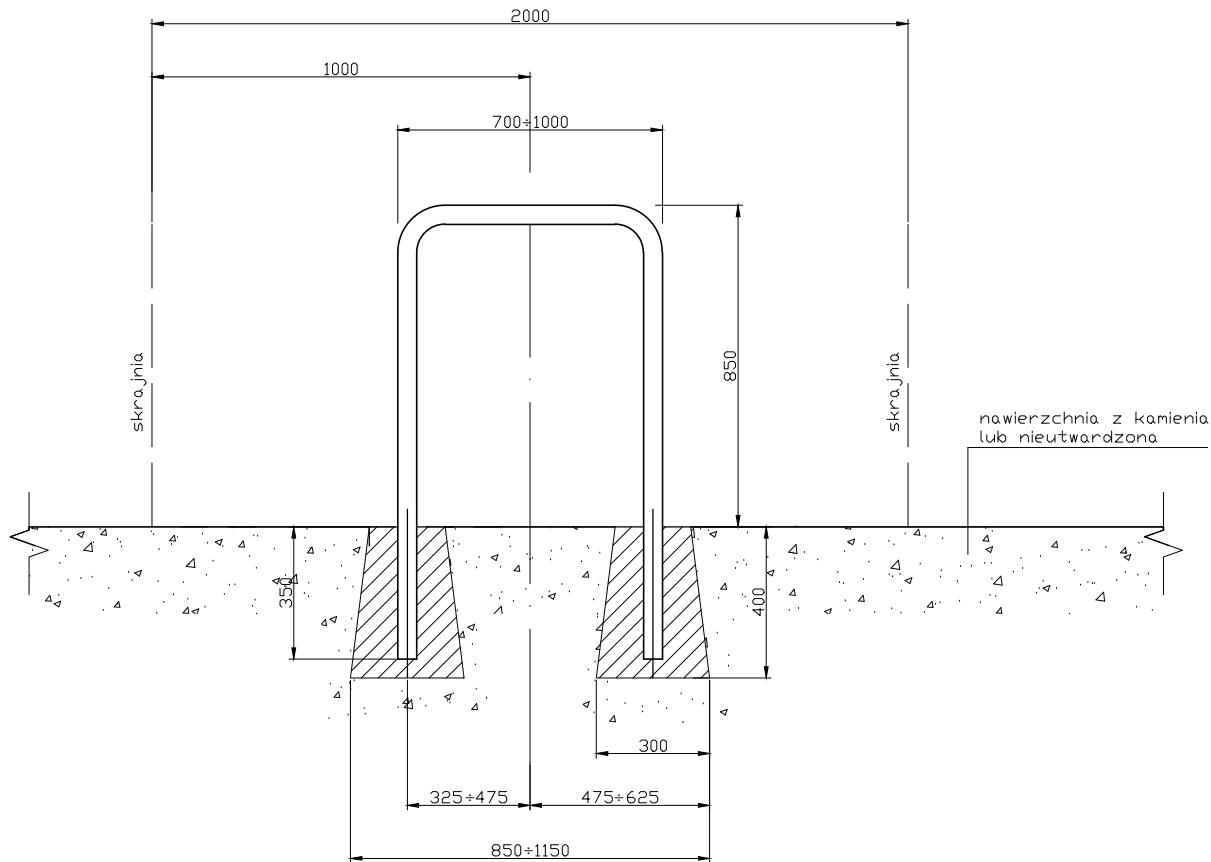
Rysunek konstrukcji nawierzchni ma charakter poglądowy i warstwy nawierzchni należy dobierać wg właściwego projektu.



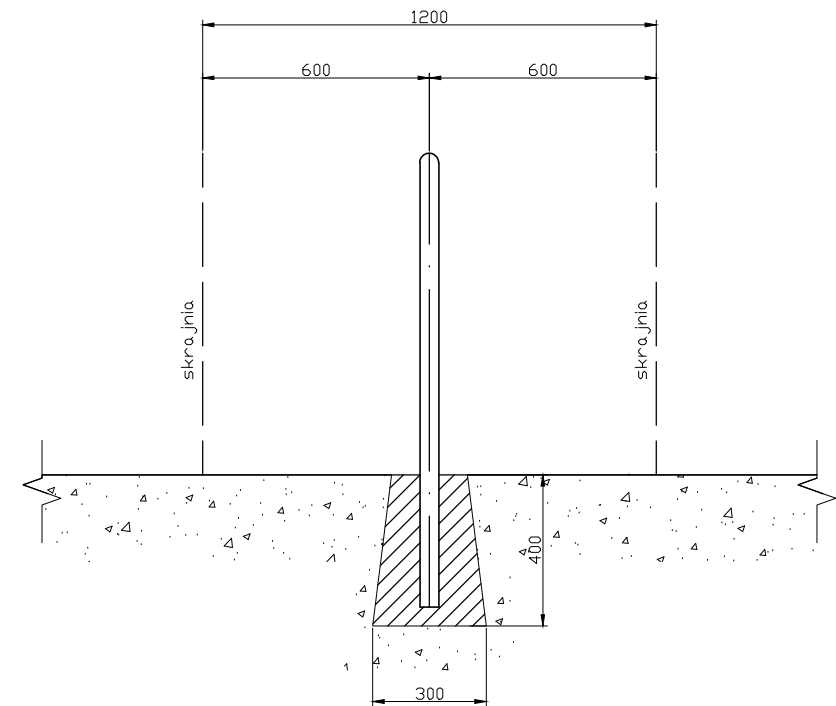
Tytuł		Przykład montażu stojaka typu Amsterdam na nawierzchni z asfaltu			
Wykonał	Grzegorz Biskup	Skala	1:50	Nr rys.	4

nawierzchnia: kamień lub nieutwardzona

widok z boku



widok z przodu



Uwagi wykonawcze:

Rysunek konstrukcji nawierzchni ma charakter poglądowy i warstwy nawierzchni należy dobierać wg właściwego projektu.



Tytuł	Przykład montażu stojaka typu Amsterdam na nawierzchni z kamienia lub nieutwardzonej				
Wykonat	Grzegorz Biskup	Skala	1:50	Nr rys.	5